



HITACHI

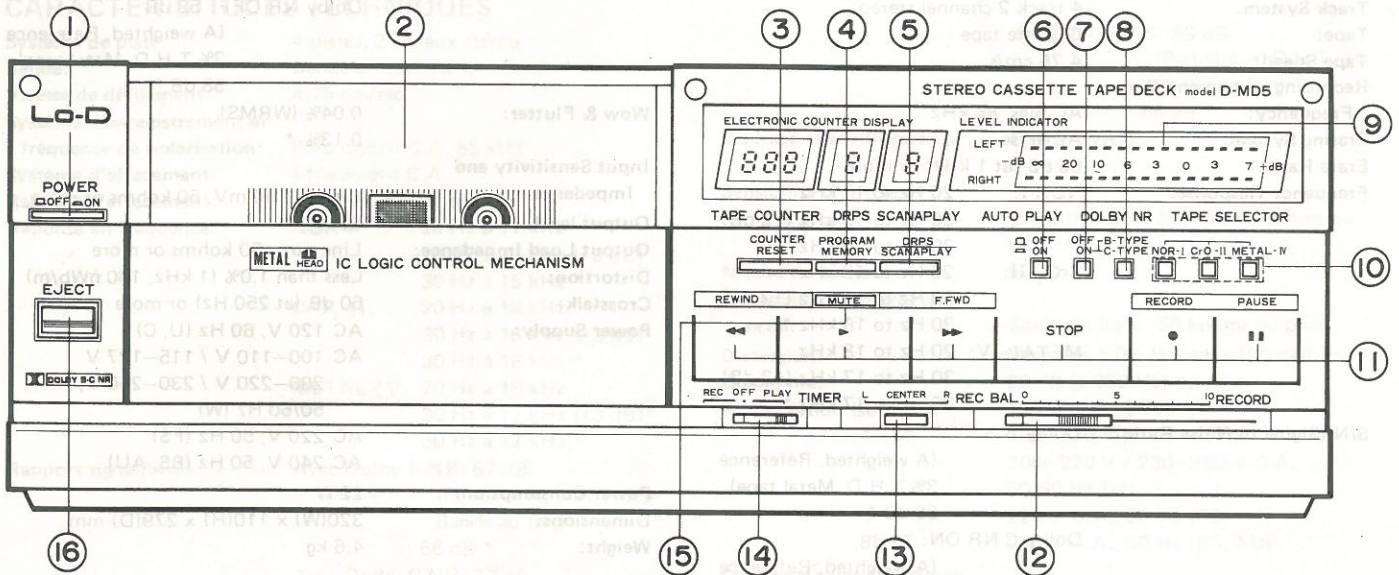
SERVICE MANUAL

TY

No. 340EGF

D-MD5

(U,C,FS,BS,AU,W)



CONTENTS

SPECIFICATIONS	2
DISASSEMBLY	4
ADJUSTMENTS	6
INSPECTION OF MECHANISM	10
LUBRICATIONS	11
BLOCK DIAGRAM	12
PRINTED WIRING BOARD	13
CIRCUIT DIAGRAM	15
EXPLODED VIEW (Cabinet)	17
EXPLODED VIEW (Cassette chassis FL-90E)	18
REPLACEMENT PARTS LIST	19

INHALT

TECHNISCHE DATEN	2
AUSBAUANWEISUNG	4
ABGLEICHE	6
PRÜFUNG DES MECHANISMUS	10
SCHMIERUNG	11
BLOCK SCHEMA	12
PRINTPLATTEN	13
SCHALTPLAN	15
EXPLOSIONANSICHT (Chassis)	17
EXPLOSIONANSICHT (Cassetten-Tonbandgerät: FL-90E)	18
ERSATZTEILLISTE	19

SOMMAIRE

CARACTERISTIQUES TECHNIQUES	2
DEMONTAGE	4
RÉGLAGE	6
INSPECTION DES MECANISMES	10
LUBRIFICATION	11
SCHEMA	12
PLAN DE BASE	13
PLAN DE CIRCUIT	15
VUE EXPLOSEE (Coffret)	17
VUE EXPLOSEE (Magnétophone: FL-90E)	18
TABLEAU DES PIÈCE	19

KEY TO ILLUSTRATIONS

- ① POWER SWITCH
- ② CASSETTE HOLDER
- ③ TAPE COUNTER/RESET BUTTON
- ④ PROGRAM MEMORY BUTTON
- ⑤ DRPS/SCANPLAY SELECT BUTTON
- ⑥ AUTO PLAY SWITCH
- ⑦ DOLBY NR SWITCH
- ⑧ DOLBY NR B/C SELECT SWITCH
- ⑨ LEVEL INDICATOR
- ⑩ TAPE SELECT SWITCHES
- ⑪ OPERATION BUTTONS
- ⑫ RECORDING LEVEL CONTROL
- ⑬ CHANNEL BALANCE CONTROL
- ⑭ TIMER SWITCH
- ⑮ RECORDING MUTE BUTTON
- ⑯ EJECT BUTTON

Regler und Bedienungselemente

- ① Netzschalter
- ② Cassettenschacht
- ③ Bandzählwerk mit Nullstelltaste
- ④ Programmspeichertaste
- ⑤ DRPS/SCANPLAY-Wahltaste
- ⑥ Schalter für Wiedergabeautomatik
- ⑦ Dolby-NR-Schalter
- ⑧ Dolby-B/C-NR-Schalter
- ⑨ Pegelmesser
- ⑩ Bandsortenwähler
- ⑪ Funktionstasten
- ⑫ Aussteuerungsregler
- ⑬ Balanceregler
- ⑭ Timer-Schalter
- ⑮ Aufnahme-Mutingtaste
- ⑯ Auswurf Taste

Guide des illustrations

- ① Interrupteur général
- ② Trappe à cassettes
- ③ Compteur de contrôle/Touche de remise à zéro
- ④ Touche de mémoire de programme
- ⑤ Touche de sélection DRPS/SCANPLAY
- ⑥ Commutateur de lecture automatique
- ⑦ Commutateur de réducteur de souffle Dolby NR
- ⑧ Sélecteur de réducteur de souffle Dolby B/C
- ⑨ Décibelmètre
- ⑩ Sélecteurs de bande
- ⑪ Touches opérationnelles
- ⑫ Potentiomètre de niveau d'enregistrement
- ⑬ Réglage d'équilibrage de canal à curseur
- ⑭ Commutateur de chronorupteur
- ⑮ Touche de silencieux d'enregistrement
- ⑯ Touche d'éjection

SPECIFICATIONS AND PARTS ARE SUBJECT TO CHANGE FOR IMPROVEMENT.

STEREO CASSETTE TAPE DECK

August 1982

TOYOKAWA WORKS

SAFETY PRECAUTIONS

The following precautions should be observed when servicing.

1. Since many parts in the unit have special safety related characteristics, always use genuine Hitachi's replacement parts. Especially critical parts in the power circuit block should not be replaced with other makers. Critical parts are marked with Δ in the circuit diagram.
2. Before returning a repaired unit to the customer, the service technician must thoroughly test the unit to ascertain that it is completely safe to operate without danger of electrical shock.

SPECIFICATIONS

Track System:	4 track 2 channel stereo	Dolby NR OFF:	59 dB
Tape:	Cassette tape		(A weighted, Reference
Tape Speed:	4.75 cm/s		3% T.H.D. Metal tape)
Recording system and Bias			58 dB *
Frequency:	AC bias, 85 kHz	Wow & Flutter:	0.04% (WRMS)
Erasing System:	AC erase		0.13% *
Erase Ratio:	65 dB (at 1 kHz) or more	Input Sensitivity and Impedance:	Line in: 80 mV, 50 kohms or more
Frequency Response:	NOR-I: 20 Hz to 17 kHz	Output level:	500 mV
	30 Hz to 15 kHz (± 3 dB)	Output Load Impedance:	Line out: 50 kohms or more
	30 Hz to 15 kHz *	Distortion:	Less than 1.0% (1 kHz, 160 nWb/m)
	CrO ₂ -II: 20 Hz to 18 kHz	Crosstalk:	60 dB (at 250 Hz) or more
	30 Hz to 16 kHz (± 3 dB)	Power Supply:	AC 120 V, 60 Hz (U, C)
	30 Hz to 16 kHz *		AC 100-110 V / 115-127 V
	METAL-IV: 20 Hz to 18 kHz		200-220 V / 230-250 V,
	30 Hz to 17 kHz (± 3 dB)		50/60 Hz (W)
	30 Hz to 17 kHz *		AC 220 V, 50 Hz (FS)
S/N (Signal to Noise Ratio):	Dolby B NR ON: 67 dB	Power Consumption:	22 W
	(A weighted, Reference	Dimensions:	320(W) x 110(H) x 279(D) mm
	3% T.H.D. Metal tape)	Weight:	4.6 kg
	66 dB *		
	Dolby C NR ON: 73 dB		
	(A weighted, Reference		
	3% T.H.D. Metal tape)		
	71 dB *		

Specifications are subject to change without notice for performance improvement.

* According to DIN 45 500

SICHERHEITSMASSNAHMEN

Bei Wartungsarbeiten sind die folgenden Sicherheitsmaßnahmen zu beachten.

1. Da verschiedene Teile dieses Gerätes Sicherheitsfunktionen aufweisen, nur Original-Hitachi-Ersatzteile verwenden. Kritische Teile im Netzteil sollten nicht durch ähnliche Teile anderer Hersteller ersetzt werden. Alle kritischen Teile sind im Schaltplan mit dem Symbol Δ gekennzeichnet.
2. Vor der Auslieferung eines reparierten Gerätes an den Kunden muß der Wartungstechniker das Gerät einer gründlichen Prüfung unterziehen, um sicherzustellen, daß sicherer Betrieb ohne die Gefahr von elektrischen Schlägen gewährleistet ist.

TECHNISCHE DATEN

Spursystem:	Viertelspur-Stereo	Ohne Dolby NR:	59 dB
Tonband:	Cassetten-Tonband		(Bewertungsfiler A, 3%
Bandgeschwindigkeit:	4,75 cm/sek		Klirr, Reineisenband)
Aufnahmesystem und Vor-			58 dB *
magnetisierungsfrequenz:	HF-Vormagnetisierung, 85 kHz	Gleichlaufschwankungen:	0,04% (effektiv, bewertet)
Löschsystem:	HF-Löschung		0,13% *
Löschdämpfung:	65 dB (bei 1 kHz) oder mehr	Eingangsempfindlichkeit und Impedanz:	LINE IN: 80 mV, 50 kOhm oder mehr
Frequenzgang:	NOR-I: 20 Hz bis 17 kHz	Ausgangspegel:	500 mV
	30 Hz bis 15 kHz (± 3 dB)	Ausgänge:	LINE OUT: 5 kOhm oder mehr
	30 Hz bis 15 kHz *	Klirrgrad:	Weniger als 1,0% (1 kHz, 160 nWb/m)
	CrO ₂ -II: 20 Hz bis 18 kHz	Übersprechdämpfung:	60 dB (bei 250 Hz) oder mehr
	30 Hz bis 16 kHz (± 3 dB)	Stromversorgung:	Wechselstrom 120 V, 60 Hz (U,C)
	30 Hz bis 16 kHz *		Wechselstrom 100-110 V / 115-127 V /
	METAL-IV: 20 Hz bis 18 kHz		200-220 V / 230-250 V,
	30 Hz bis 17 kHz (± 3 dB)		50/60 Hz (W)
	30 Hz bis 17 kHz *		Wechselstrom 220 V, 50 Hz (FS)
Fremdspannungsabstand:	Mit Dolby-B-NR: 67 dB	Leistungsaufnahme:	22 W
	(Bewertungsfiler A, 3%	Abmessungen:	320(B) x 110(H) x 279(T) mm
	Klirr, Reineisenband)	Gewicht:	4,6 kg
	66 dB *		
	Mit Dolby-C-NR: 73 dB		
	(Bewertungsfiler A, 3%		
	Klirr, Reineisenband)		
	71 dB *		

Änderungen der technischen Daten im Sinne ständiger Verbesserung vorbehalten.

* Nach DIN 45 500

PRÉCAUTIONS DE SÉCURITÉ

Les précautions suivantes doivent être observées chaque fois qu'une réparation doit être faite.

1. Etant donné que de nombreux composants de l'appareil possèdent des caractéristiques relatives à la sécurité, utiliser uniquement des pièces de rechange d'origine Hitachi pour effectuer un remplacement. Ceci se rapporte notamment aux pièces critiques du bloc d'alimentation qui ne doivent en aucun cas être remplacées par celles d'autres fabricants. Les pièces critiques sont accompagnées du symbole \triangle dans le schéma de montage.
2. Avant de retourner l'appareil réparé au client, le technicien doit procéder à un essai complet pour s'assurer qu'il ne présente aucun danger de chocs électriques.

CARACTERISTIQUES TECHNIQUES

Système de piste:	4 pistes, 2 canaux stéréo	Sans Dolby NR:	59 dB
Bande:	Bande en cassette		(Pondéré A, D.H.T. 3% Bande au fer.)
Vitesse de défilement:	4,75 cm/sec.		58 dB *
Système d'enregistrement et fréquence de polarisation:	Polarisation C.A. 85 kHz	Pleurage et scintillement:	0,04% (WRMS)
Système d'effacement:	Effacement C.A.		0,13% *
Rapport d'effacement:	65 dB (à 1 kHz) ou plus	Sensibilité d'entrée et impédance:	Ligne d'entrée: 80 mV, 50 kohms ou plus
Réponse en fréquence:	NOR-I: 20 Hz à 17 kHz	Niveau de sortie:	500 mV
	30 Hz à 15 kHz (± 3 dB)	Impédance de charge de sortie:	Sortie de ligne: 50 kohms ou plus
	30 Hz à 15 kHz *	Distorsion:	Moins de 1,0% (à 1 kHz 160 nWb/m)
	CrO₂-II: 20 Hz à 18 kHz	Diaphonie:	60 dB (à 250 Hz) ou plus
	30 Hz à 16 kHz (± 3 dB)	Alimentation (secteur):	120 V C.A., 60 Hz (U, C)
	30 Hz à 16 kHz *		100-110 V / 115-127 V /
	METAL-IV: 20 Hz à 18 kHz		200-220 V / 230-250 V C.A.,
	30 Hz à 17 kHz (± 3 dB)		50/60 Hz (W)
	30 Hz à 17 kHz *		220 V C.A., 50 Hz (FS)
			240 V C.A., 50 Hz (BS, AU)
Rapport signal/bruit:	Avec Dolby-B-NR: 67 dB	Consommation électrique:	22 W
	(Pondéré A, D.H.T. 3% Bande au fer.)	Dimensions:	320(L) x 110(H) x 279(P) mm
	66 dB *	Poids:	4,6 kg
	Avec Dolby-C-NR: 73 dB		
	(Pondéré A, D.H.T. 3% Bande au fer.)		
	71 dB *		

Ces caractéristiques peuvent être modifiées sans préavis pour améliorations des performances. * D'après DIN 45 500

DISASSEMBLY

1. Upper cover

Remove 3 screws ① (Fig. 1).

2. Bottom plate

Remove 4 screws ② (Fig. 2).

3. Cassette lid

Press the eject button to open the cassette lid, and then remove 2 nylon rivets (Fig. 2).

4. Front panel

Remove 6 screws ③ after removing the upper cover and cassette lid (Fig. 3).

5. FLC P.W. board.

Remove 8 screws ④, after removing the front panel (Fig. 4).

6. Main P.W. board.

Remove 5 screws ⑤, 3 screws ⑥, 3 screws ⑦, 2 screws ⑧, and knobs (channel balance control, recording level control) after removing the front panel and bottom plate. Lift the board and pull it backward to remove it (Fig. 5).

7. Cassette chassis

Remove 7 screws ⑨ to remove the fixing plate after remove the front panel, and then remove the counter belt. Next, remove 2 screws ⑩ (Fig. 6).

AUSBAUANWEISUNG

1. Obere Abdeckung

Die 3 Schrauben ① ausdrehen (Abb. 1).

2. Bodenplatte

Die 4 Schrauben ② ausdrehen (Abb. 2).

3. Cassettenschachtdeckel

Die Auswurf Taste drücken, um den Cassettenschachtdeckel zu öffnen; danach die beiden Nylon-Niete entfernen. (Abb. 2).

4. Frontplatte

Die 6 Schrauben ③ ausdrehen, nachdem die obere Abdeckung abgenommen wurde (Abb. 3).

5. FLC-Leiterplatte

Die 8 Schrauben ④ entfernen, nachdem die Frontplatte abgenommen wurde (Abb. 4).

6. Hauptleiterplatte

Die 5 Schrauben ⑤, die 3 Schrauben ⑥, die 3 Schrauben ⑦, die 2 Schrauben ⑧ und die Knöpfe (Balance-regler, Aussteuerungsregler) entfernen, nachdem die Frontplatte und die Bodenplatte abgenommen wurden. Die Leiterplatte anheben und nach hinten abziehen (Abb. 5).

7. Bandlaufwerk-Chassis

Die 7 Schrauben ⑨ ausdrehen und die Befestigungsplatte abnehmen, nachdem die Frontplatte ausgebaut wurde. Danach den Zählwerksriemen entfernen und die beiden Schrauben ⑩ ausdrehen.

DÉMONTAGE

1. Plaque supérieure

Retirer les 3 vis ① (Fig. 1).

2. Plaque inférieure

Retirer les 4 vis ② (Fig. 2).

3. Trappe à cassettes

Appuyer sur la touche d'éjection pour que la trappe à cassettes s'ouvre et retirer les 2 rivets en nylon. (Fig. 2).

4. Plaque de façade

Retirer les 6 vis ③ après avoir retiré la plaque supérieure (Fig. 3).

5. Plaque à circuits imprimés FLC

Retirer les 8 vis ④ après avoir retiré la plaque de façade (Fig. 4).

6. Plaque à circuits imprimés principale

Retirer les 5 vis ⑤, les 3 vis ⑥, les 3 vis ⑦, les 2 vis ⑧ et les boutons (réglage de balance de canal, potentiomètre de niveau d'enregistrement) après avoir retiré la plaque de façade et la plaque inférieure. Soulever la plaque et la retirer vers l'arrière pour la dégager (Fig. 5).

7. Châssis de cassette

Retirer les 7 vis ⑨ pour retirer la plaque de fixation après avoir retiré la plaque de façade puis retirer la courroie de compteur. Ensuite, retirer les 2 vis ⑩ (Fig. 6).

(3φ x 6DT bind screws)
(3φ x 6DT Stillschraube)
(Vis de liaison 3φ x 6DT)

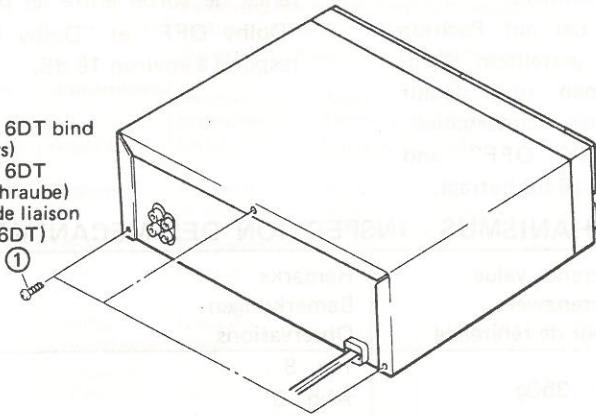


Fig. 1 Abb. 1

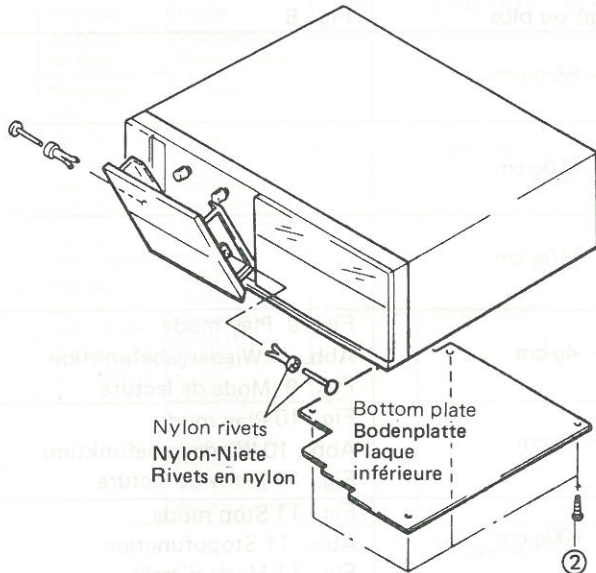


Fig. 2 Abb. 2

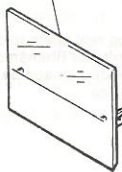
Nylon rivets
Nylon-Niete
Rivets en nylon

(3φ x 6DT bind screws)
(3φ x 6DT Stillschraube)
(Vis de liaison 3φ x 6DT)

Bottom plate
Bodenplatte
Plaque inférieure

(3φ x 6DT flat head screws)
(3φ x 6DT Senkschraube)
(Vis à tête plate 3φ x 6DT)

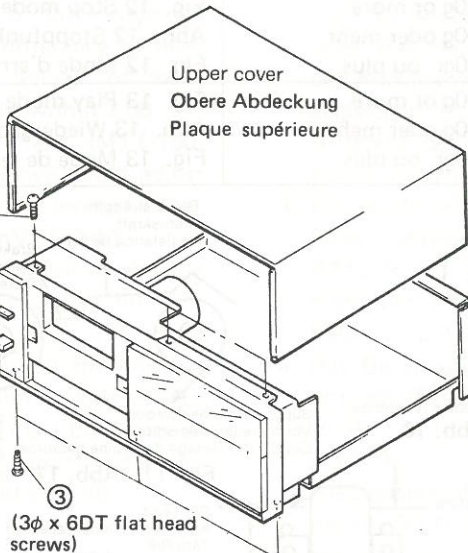
Cassette lid
Cassettenschachtdeckel
Trappe à cassettes



(3φ x 6DT flat head screws)
(3φ x 6DT Senkschraube)
(Vis à tête plate 3φ x 6DT)

Fig. 3 Abb. 3

Upper cover
Obere Abdeckung
Plaque supérieure



(2.6φ x 8BT bind screws)
(2.6φ x 8BT Stillschraube)
(Vis de liaison 2.6φ x 8BT)

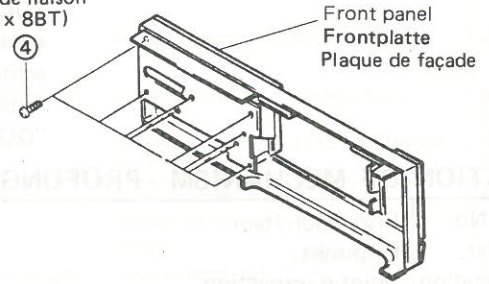


Fig. 4 Abb. 4

Front panel
Frontplatte
Plaque de façade

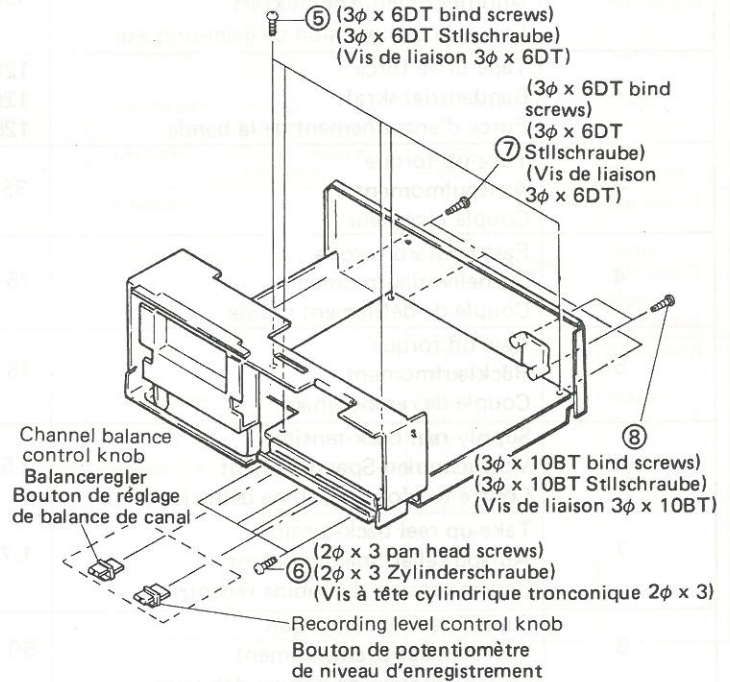


Fig. 5 Abb. 5

Channel balance control knob
Balanceregler
Bouton de réglage de balance de canal

(3φ x 6DT bind screws)
(3φ x 6DT Stillschraube)
(Vis de liaison 3φ x 6DT)

(3φ x 6DT bind screws)
(3φ x 6DT Stillschraube)
(Vis de liaison 3φ x 6DT)

(3φ x 10BT bind screws)
(3φ x 10BT Stillschraube)
(Vis de liaison 3φ x 10BT)

(2φ x 3 pan head screws)
(2φ x 3 Zylinderschraube)
(Vis à tête cylindrique tronconique 2φ x 3)

Recording level control knob
Bouton de potentiomètre de niveau d'enregistrement

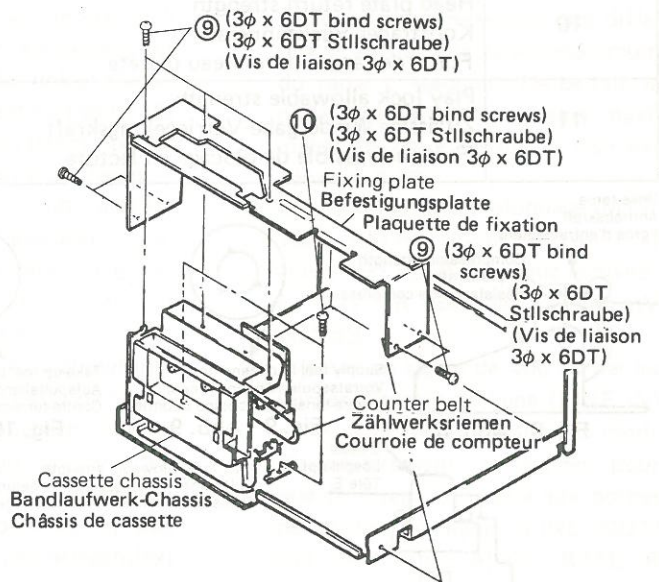


Fig. 6 Abb. 6

(3φ x 6DT bind screws)
(3φ x 6DT Stillschraube)
(Vis de liaison 3φ x 6DT)

(3φ x 6DT bind screws)
(3φ x 6DT Stillschraube)
(Vis de liaison 3φ x 6DT)

Fixing plate
Befestigungsplatte
Plaque de fixation

(3φ x 6DT bind screws)
(3φ x 6DT Stillschraube)
(Vis de liaison 3φ x 6DT)

Counter belt
Zählwerksriemen
Courroie de compteur

Cassette chassis
Bandlaufwerk-Chassis
Châssis de cassette

ADJUSTMENTS

ABGLEICHE

RÉGLAGE

• Positions to be adjusted

• Abgleichpositionen

• Emplacements à régler

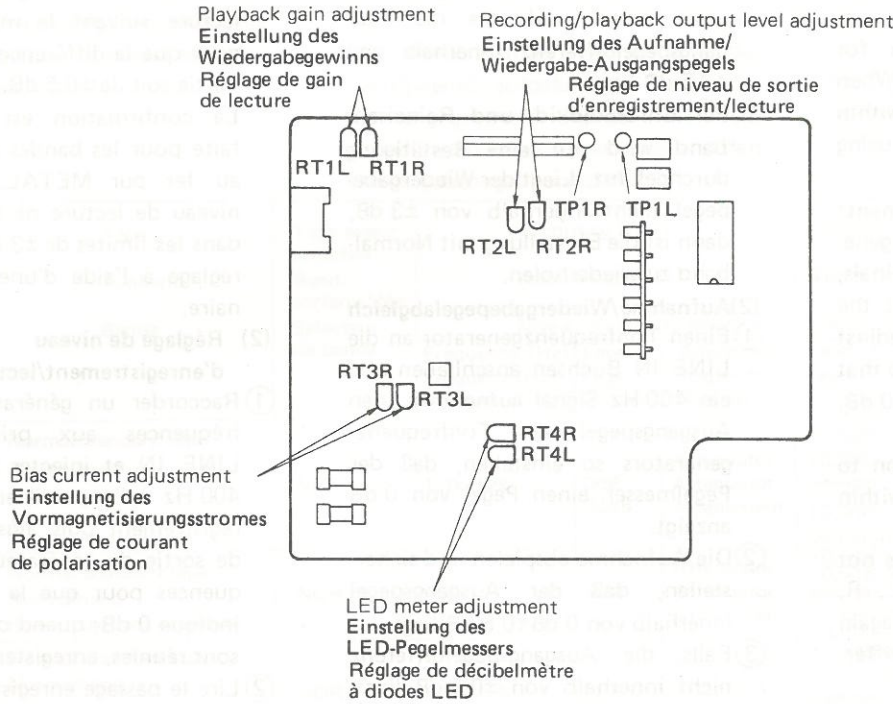


Fig. 7 Abb. 7

Perform the following adjustments in the sequence stated after cleaning the head, pressure roller and capstan with a head cleaning stick moistened in alcohol. Also, unless otherwise specified, set the switches and controls to the positions indicated in the table.

Tonköpfe, Andruckrollen und Tonwell mit einem in Alkohol angefeuchteten Wattestäbchen reinigen und danach die folgenden Abgleiche in der aufgeführten Reihenfolge durchführen. Die Schalter und Regler auf die in der Tabelle aufgeführten Positionen einstellen, wenn nicht anders aufgeführt.

Effectuer les réglages suivants dans l'ordre indiqué après avoir nettoyé les têtes magnétiques, galets-presseur et cabestans avec un bâtonnet d'entretien à embout de coton imprégné d'alcool. D'autre part et à moins qu'une indication contraire ne soit faite, régler les commutateurs et les réglages sur les positions mentionnées dans le tableau.

Symbol No. Symbol-Nr. No. de symbole	Switches and Controls Schalter oder Regler Commutateurs et réglages	Position Position Position	Symbol No. Symbol-Nr. No. de symbole	Switches and Controls Schalter oder Regler Commutateurs et réglages	Position Position Position
RV1	Record level controls Aufnahmepegelregler Potentiomètres de niveau d'enregistrement	MAX	S4-6	Tape select switches Bandsortenwähler Sélecteurs de bande	NORMAL
RV2	Channel balance control Kanalausgleichsregler Réglage d'équilibrage de canal	Center Mittelstellung Centre	S2	Dolby NR switch Dolby-NR-Schalter Commutateur Dolby NR	OFF

* According to DIN 45 500

* Nach DIN 45 500

* D'après la norme DIN 45 500

Item Benennung Désignation	Adjustments Abgleich Réglages	Measuring Instrument and Connection Meßinstrument und Anschluß Appareil de mesure et branchement			Check tape Prüfband Bande d'étalonnage	Mode Betriebsart Mode	Adjusted Position Abgleichposition Position de réglage	Adjusted Value Abgleichwert Valeur de réglage	Remarks Bemerkungen Observations
		Measuring Instrument Meßinstrument Appareil de mesure	Input Terminal Eingang Prise d'entrée	Output Terminal Ausgang Prise de sortie					
1	Tape speed Bandgeschwindigkeit Vitesse de défilement	Frequency counter Frequenzzähler Fréquence-mètre	—	LINE OUT	MTT-111, 3000Hz (3150Hz*)	Playback Wiedergabe Lecture	Semivariable resistor in the motor Regelwiderstand des Motors Résistance semi-variable dans le moteur	3000Hz ⁺³⁰ ₋₁₀ Hz (3150Hz*)	See Note 1 Siehe Hinweis 1 Voir la Remarque 1
2	Head azimuth Tonkopf-Azimuth Azimut de tête	VTVM Röhrenvoltmeter Voltmètre électronique	—	LINE OUT	MTT-316 12.5 kHz	Playback Wiedergabe Lecture	Azimuth adjusting screw Azimut-Einstellschraube Vis de réglage d'azimut	Output Max. Max. Ausgang Niveau de sortie maxi.	See Note 2 Siehe Hinweis 2 Voir la Remarque 2
3	Playback gain Wiedergabegewinn Gain en lecture	VTVM Röhrenvoltmeter Voltmètre électronique		TP1L, R	MTT-150, 400Hz 20m Maxwell	Playback Wiedergabe Lecture	RT1L, R	580mV ± 0.2dB	See Note 3 Siehe Hinweis 3 Voir la Remarque 3
4	Digital peak meter Digital-Spitzenwertmesser Crête-mètre numérique	Audio oscillator (400 Hz) Audio-oszillator (400 Hz) Oscillateur audio (400 Hz) VTVM Röhrenvoltmeter Voltmètre électronique	LINE IN	LINE OUT	—	Record Aufnahme Enregistrement	RT4L, R	Digital peak meters indicate 0dB Digital-Spitzenwertmesser zeigt 0dB an Le crête-mètre numérique indique 0dB	See Note 4 Siehe Hinweis 4 Voir la Remarque 4

Notes:

- Adjust within 30 sec. after heat-running for more than 20 minutes.
- When the maximum values of both channels are different, adjust to the maximum value of the L channel. In this case, the difference between the maximum values of both channels should be within 2 dB.
- Playback a test tape (MTT-150, 400 Hz 20 m Maxwell) and adjust RT1L, R so that the level of TP1L, R becomes 580 mV ± 0.2 dB.
- Input the 400 Hz signal via the line in terminals after setting the unit to the recording mode and adjust so that the output of the line out terminals is 4 dBm. Adjust RT4L, R so that the 0 dB LED lights at that time and it goes off when the input is attenuated by 1 dB.

Hinweise:

- Innerhalb von 30 Sekunden einstellen, nachdem das Bandlaufwerk für mehr als 20 Minuten warmgelaufen wurde.
- Falls die beiden Kanäle unterschiedliche Maximalwerte aufweisen, auf den Maximalwert des linken Kanals abgleichen. In diesem Fall sollte die Differenz der Maximalwerte beider Kanäle innerhalb von 2 dB liegen.
- Ein Prüfband (MTT-150, 400 Hz 20 m Maxwell) abspielen und RT1L/R so einstellen, daß an Prüfpunkt TP1L/R ein Pegel von 580 mV ± 0,2 dB anliegt.
- Das Gerät auf die Aufnahmefunktion schalten und das 400 Hz Signal an den Aufnahmebuchsen einspeisen. Den Ausgangspegel an den Wiedergabebuchsen auf 4 dBm einstellen, RT4L/R, so einstellen, daß die 0 dB Leuchtdiode gelegentlich aufleuchtet und erlischt, sobald der Eingangspegel um 1 dB reduziert wird.

Remarques:

- Ajuster en moins de 30 secondes après avoir laissé chauffer l'appareil pendant plus de 20 minutes.
- Lorsque les valeurs maximum des deux canaux présentent une différence, ajuster à la valeur maximum du canal L (gauche). De ce fait, la différence entre les valeurs maximales des deux canaux ne doit pas dépasser 2 dB.
- Lire une bande d'étalonnage (MTT-150, 400 Hz, 20 m Maxwell) et ajuster RT1L, R pour que le niveau à TP1L, R soit égal à 580 mV ± 0,2 dB.
- Injecter un signal de 400 Hz par les bornes d'entrée de ligne (LINE IN) après avoir réglé la platine en mode d'enregistrement et ajuster pour que le niveau de sortie aux bornes de sortie de ligne (LINE OUT) soit de 4 dBm. Ajuster RT4L, R pour que la diode LED 0 dB s'allume à ce moment là et s'éteigne quand l'entrée est atténuée de 1 dB.

BIAS CURRENT FINE-ADJUSTMENT AND RECORD/PLAYBACK OUTPUT LEVEL ADJUSTMENT.

Set RT2L, R to the center and then record at the recording level using the tapes shown below, to adjust and confirm the playback level.

VORMAGNETISIERUNGSSTROM-FEINEINSTELLUNG UND AUFNAHME/WIEDERGABE-AUSGANGSPEGELABGLEICH.

RT2L/R in Mittelstellung bringen und danach unter Verwendung der nachfolgend aufgeführten Tonbänder die angegebenen Signale mit dem aufgeführten Pegel aufnehmen und den Wiedergabepiegel kontrollieren.

RÉGLAGE FIN DE COURANT DE PRÉMAGNÉTISATION ET RÉGLAGE DU NIVEAU DE SORTIE D'ENREGISTREMENT/LECTURE.

Placer RT2L, R en position centrale et enregistrer au niveau d'enregistrement en utilisant les bandes indiquées ci-dessous pour ajuster et confirmer le niveau de lecture.

Procedure Vorgang Procédé	Tape Tonband Bande	Tape select switches Band-sortenwähler Sélecteur de bande	Recording level Aufnahmepegel Niveau d'enregistrement			Playback level Wiedergabepiegel Niveau de lecture		Adjustment procedure Einstellvorgang Réglage proprement dit
			Frequency (Hz) Frequenz (Hz) Fréquence (Hz)	Level Pegel Niveau	Adjustment Abgleich Réglage	Level Pegel Niveau	Adjustment Abgleich Réglage	
1	Normal standard tape Normalband Bande standard ordinaire	NOR	1.2k/12k	0dB - 23dB	Attenuator Attenuator Atténuateur	±0.5dB or less ±0,5dB oder weniger ±0,5dB ou moins	RT3L, R	(1)
2	Normal standard tape Normalband Bande standard ordinaire	NOR	400	0dB	Attenuator Attenuator Atténuateur	±0.5dB or less ±0,5dB oder weniger ±0,5dB ou moins	RT2L, R	(2)
3	Normal standard tape Normalband Bande standard ordinaire	NOR	1.2k/12k	0dB - 23dB	Attenuator Attenuator Atténuateur	±1.0dB or less ±1,0dB oder weniger ±1,0dB ou moins	Confirmation Bestätigung Confirmation	(1)
4	Chrome standard tape Chromdioxidband Bande standard au chrome	CrO ₂	1.2k/12k	0dB - 23dB	Attenuator Attenuator Atténuateur	±3dB or less ±3dB oder weniger ±3dB ou moins	Confirmation Bestätigung Confirmation	(1)
5	Hitachi METAL tape Hitachi Reineisenband Bande METAL Hitachi	METAL	1.2k/12k	0dB - 23dB	Attenuator Attenuator Atténuateur	±3dB or less ±3dB oder weniger ±3dB ou moins	Confirmation Bestätigung Confirmation	(1)

Adjustment procedure

(1) Bias current fine-adjustment:

① Connect an audio frequency generator to the LINE IN terminals via an attenuator, and adjust the output of the audio frequency generator so that the reading of the meter is 0 dB.

Next, adjust the attenuator to obtain 0 dB - 23 dB.

(Frequency: 1.2kHz)

② Perform recording in this state, and then set the frequency of the audio frequency generator and perform recording.

(Frequency: 12 kHz).

③ Play back the recorded section, read the output to check whether or not the output difference between 2 frequencies is within ±0.5 dB.

Einstellvorgang

(1) Vormagnetisierungsstrom-Feineinstellung:

① Einen Tonfrequenzgenerator über ein Dämpfungsglied an die LINE IN Buchsen anschließen und den Ausgang des Tonfrequenzgenerators so einstellen, daß der Pegelmesser einen Pegel von 0 dB anzeigt.

Danach das Dämpfungsglied auf einen Pegel von 0 dB - 23 dB einstellen.

(Frequenz: 1,2 kHz).

② Unter diesen Bedingungen eine Aufnahme durchführen, wobei der Tonfrequenzgenerator auf die angegebene Frequenz eingestellt werden muß. (Frequenz: 12 kHz).

③ Das bespielte Band abspielen und die Anzeige des Pegelmessers kontrollieren; die Ausgangsdifferenz der beiden Frequenzen sollte innerhalb von ±0,5 dB liegen.

Réglage proprement dit

(1) Réglage fin du courant de prémagnétisation:

① Raccorder un générateur d'audiofréquences aux prises d'entrée LINE IN en passant par l'intermédiaire d'un atténuateur et ajuster le niveau de sortie du générateur d'audiofréquences pour que le décibelmètre indique 0 dB.

Ensuite, faire un réglage de l'atténuateur pour obtenir 0 dB - 23 dB.

(Fréquence: 1,2 kHz)

② Enregistrer dans ces conditions et régler la fréquence du générateur d'audiofréquences et enregistrer.

(Fréquence: 12 kHz).

③ Lire le passage enregistré et interpréter la sortie pour voir s'il existe une différence de niveau de sortie entre les 2 fréquences et si elle ne dépasse pas ±0,5 dB.

- ④ When the output difference is not within ± 0.5 dB, adjust RT3L, R and then repeat recording/playback in the same way, so that the output difference is ± 0.5 dB.

* Only confirmation is done for chrome and METAL tapes. When the playback level is not within ± 3 dB, perform re-adjustment using normal tape.

(2) Record/playback level adjustment:

- ① Connect an audio frequency generator to the LINE IN terminals, apply a 400 Hz signal to set the unit to the record mode, and adjust the output of the generator so that the reading of the meter is 0 dB, and then perform recording.
- ② Play back the recorded section to check that the output is within 0 dB ± 0.5 dB.
- ③ When the output difference is not within ± 0.5 dB, adjust RT2L, R, repeat recording and playback again to adjust so that the output difference is within ± 0.5 dB.

- ④ Liegt die Ausgangsdifferenz nicht innerhalb von $\pm 0,5$ dB, dann ist RT3L/R abzugleichen, worauf die oben beschriebenen Vorgänge zu wiederholen sind, bis die Ausgangspegeldifferenz innerhalb von $\pm 0,5$ dB liegt.

* Für Chromdioxid- und Reineisenband wird nur eine Bestätigung durchgeführt. Liegt der Wiedergabepiegel nicht innerhalb von ± 3 dB, dann ist die Einstellung mit Normalband zu wiederholen.

(2) Aufnahme/Wiedergabepegelabgleich

- ① Einen Tonfrequenzgenerator an die LINE IN Buchsen anschließen und ein 400 Hz Signal aufnehmen; den Ausgangspegel des Tonfrequenzgenerators so einstellen, daß der Pegelmesser einen Pegel von 0 dB anzeigt.
- ② Die Aufnahme abspielen und sicherstellen, daß der Ausgangspegel innerhalb von 0 dB $\pm 0,5$ dB liegt.
- ③ Falls die Ausgangspegeldifferenz nicht innerhalb von $\pm 0,5$ dB liegt, den RT2L/R abgleichen und die obigen Vorgänge wiederholen, bis die Ausgangspegeldifferenz innerhalb von $\pm 0,5$ dB liegt.

- ④ Lorsque la différence de niveau de sortie dépasse $\pm 0,5$ dB, ajuster RT3 L, R et procéder une nouvelle fois au processus d'enregistrement et de lecture suivant le même procédé pour que la différence de niveau de sortie soit de $\pm 0,5$ dB.

* La confirmation est uniquement faite pour les bandes au chrome et au fer pur METAL. Lorsque le niveau de lecture ne se trouve pas dans les limites de ± 3 dB, refaire un réglage à l'aide d'une bande ordinaire.

(2) Réglage de niveau d'enregistrement/lecture:

- ① Raccorder un générateur d'audiofréquences aux prises d'entrée LINE IN et injecter un signal de 400 Hz à l'appareil en mode d'enregistrement puis ajuster le niveau de sortie du générateur d'audiofréquences pour que le décibelmètre indique 0 dB; quand ces conditions sont réunies, enregistrer.
- ② Lire le passage enregistré et vérifier si le niveau de sortie ne dépasse pas 0 dB $\pm 0,5$ dB.
- ③ Lorsque la différence de niveau de sortie dépasse $\pm 0,5$ dB, ajuster RT2 L, R et procéder une nouvelle fois au processus d'enregistrement et de lecture suivant le même procédé pour que la différence de niveau de sortie soit de $\pm 0,5$ dB.

DOLBY NR OPERATION CHECK

Dolby B type

- 1 Record using metal tape (ME C46) at 5 kHz, -40 dB with respect to the Dolby level. Continuously record with "Dolby OFF" and "Dolby B".
- 2 Play back with "Dolby OFF" and check that the output difference between "Dolby OFF" and "Dolby B" is approx. 10 dB.

Dolby C type

- 1 Record using metal tape (ME C46) at 1 kHz, -40 dB with respect to the Dolby level. Continuously record with "Dolby OFF" and "Dolby C".
- 2 Play back with "Dolby OFF" and check that the output difference between "Dolby OFF" and "Dolby C" is approx. 16 dB.

DOLBY NR BETRIEBS-KONTROLLE

Dolby-B-Rauschunterdrückung

- 1 Ein 5 kHz Signal mit einem Pegel von -40 dB gegenüber dem Dolby-Pegel auf Reineisenband (ME C46) aufzeichnen. Dieses Signal kontinuierlich bei auf Position "DOLBY OFF" und "DOLBY B" gestelltem Wahlschalter aufnehmen.
2. Die Wiedergabe bei auf Position "DOLBY OFF" gestelltem Wahlschalter vornehmen und darauf achten, daß der Unterschied zwischen "DOLBY OFF" und "DOLBY B" etwa 10 dB beträgt.

Dolby-C-Rauschunterdrückung

- 1 Ein 1 kHz Signal mit einem Pegel von -40 dB gegenüber dem Dolby-Pegel auf Reineisenband (ME C46) aufzeichnen. Dieses Signal kontinuierlich bei auf Position "DOLBY OFF" und "DOLBY C" gestelltem

ESSAI DE FONCTIONNEMENT DE RÉDUCTEUR DE BRUIT DOLBY

Type Dolby B

- 1 Enregistrer sur une bande Métal (ME C46) un signal de 5 kHz, -40 dBm à partir du niveau Dolby. Faire un enregistrement continu avec les positions "Dolby OFF" et "Dolby B".
- 2 Lire la bande avec la position "Dolby OFF" et vérifier si la différence de sortie entre les positions "Dolby OFF" et "Dolby B" correspond à environ 10 dB.

Type Dolby C

- 1 Enregistrer sur une bande Métal (ME C46) un signal de 1 kHz, -40 dB à partir du niveau Dolby. Faire un enregistrement continu avec les positions "Dolby OFF" et "Dolby C".
- 2 Lire la bande avec la position "Dolby OFF" et vérifier si la diffé-

- Wahlschalter aufnehmen.
- 2 Die Wiedergabe bei auf Position "DOLBY OFF" gestelltem Wahlschalter vornehmen und darauf achten, daß der Unterschied zwischen "DOLBY OFF" und "DOLBY C" etwa 16 dB beträgt.

rence de sortie entre les positions "Dolby OFF" et "Dolby C" correspond à environ 16 dB.

INSPECTION OF MECHANISM · PRÜFUNG DES MECHANISMUS · INSPECTION DES MECANISMES

Item No. Pos. Nr. Désignation	Inspection item Püfunkt Point d'inspection	Reference value Referenzwert Valeur de référence	Remarks Bemerkungen Observations
1	Pressure roller compression strength Andruckrollen-Anpreßkraft Force de compression de galet-presseur	300 – 350g	Fig. 8 Abb. 8 Fig. 8
2	Tape drive force Bandantriebskraft Force d'entraînement de la bande	120g or more 120g oder mehr 120gr. ou plus	Fig. 8 Abb. 8 Fig. 8
3	Take-up torque Aufspulmoment Couple récepteur	35 – 65 g·cm	
4	Fast forward torque Schnellvorlaufmoment Couple de défilement rapide	75 – 110g·cm	
5	Rewind torque Rücklaufmoment Couple de rembobinage	75 – 110g·cm	
6	Supply reel back-tension Vorratsspulen-Spannmoment Contre-tension de bobine débitrice	2.5 – 4g·cm	Fig. 9 Play mode Abb. 9 Wiedergabefunktion Fig. 9 Mode de lecture
7	Take-up reel back-tension Aufspulteller-Spannmoment Contre-tension de bobine réceptrice	1.7 – 5g·cm	Fig. 10 Play mode Abb. 10 Wiedergabefunktion Fig. 10 Mode de lecture
8	Supply reel brake torque Vorratsteller-Bremsmoment Couple de frein de bobine débitrice	50 – 100g·cm	Fig. 11 Stop mode Abb. 11 Stoppfunktion Fig. 11 Mode d'arrêt
9	Take-up reel brake torque Aufspulteller-Bremsmoment Couple de frein de bobine réceptrice	50 – 100g·cm	Fig. 11 Stop mode Abb. 11 Stoppfunktion Fig. 11 Mode d'arrêt
10	Head plate return strength Kopfträger-Rückführkraft Force de rappel du plateau de tête	200g or more 200g oder mehr 200gr. ou plus	Fig. 12 Stop mode Abb. 12 Stoppfunktion Fig. 12 Mode d'arrêt
11	Play lock allowable strength Zulässige Wiedergabe-Verriegelungskraft Force admissible de blocage en lecture	300g or more 300g oder mehr 300gr. ou plus	Fig. 13 Play mode Abb. 13 Wiedergabefunktion Fig. 13 Mode de lecture

Drive force
Antriebskraft
Force d'entraînement

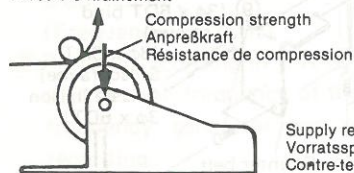


Fig. 8 Abb. 8

Supply reel back-tension
Vorratsspulen-Spannmoment
Contre-tension de bobine débitrice

Fig. 9 Abb. 9

Take-up reel back-tension
Aufspulteller-Spannmoment
Contre-tension de bobine réceptrice

Fig. 10 Abb. 10

Brake strength
Bremskraft
Résistance de frein

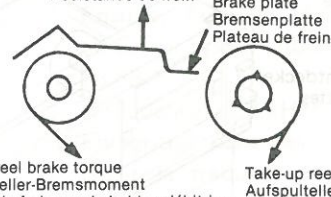


Fig. 11 Abb. 11

Supply reel brake torque
Vorratsteller-Bremsmoment
Couple de freinage de bobine débitrice

Take-up reel brake torque
Aufspulteller-Bremsmoment
Couple de freinage de bobine réceptrice

Play lock allowable strength
Zulässige Wiedergabe-Verriegelungskraft
Résistance admissible de blocage de lecture

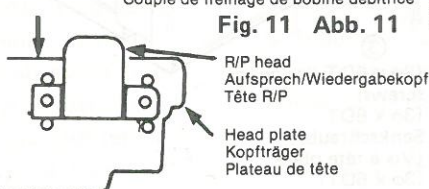


Fig. 13 Abb. 13

Head plate
Kopfträger
Plateau de tête

Fig. 12 Abb. 12

LUBRICATIONS

Lubricate one or two drops of oil to rotating point or lubricate grease to sliding point.

Lubricate the respective parts listed once every 1000 hours or once a year under normal conditions of use.

Avoid oiling them excessively, or rotation may become irregular because of oil splashes.

SCHMIERUNG

Alle drehenden Teile mit einem oder zwei Tropfen Öl, alle Gleitteile mit Schmierfett schmieren. Die aufgeführten Teile sollte bei normaler Verwendung alle 1.000

Betriebsstunden oder einmal jährlich geschmiert werden.

Nicht zu viel Öl auftragen, da es durch Ölspritzer zu unregelmäßiger Drehung kommen könnte.

Lubrication		Oil or Grease
Rotary section	Metal and metal	Pan motor oil (10W-40)
	Mold and metal	Sonic slider oil (#1600)
Sliding section	Metal and metal	Hitasol (MO-138)
	Mold and mold Mold and metal	White grease (FL-LUBE-A)

Schmierung		Öl oder Fett
Drehende Teile	Metall und Metall	Motoröl (10W-40)
	Kunststoff und Metall	Sonic-Gleitöl (Nr. 1600)
Gleit-teile	Metall und Metall	Hitasol (MO-138)
	Kunststoff und Kunststoff Kunststoff und Metall	Graisse blanche (FL-LUBE-A)

LUBRIFICATION

Lubrifier en appliquant une ou deux gouttes d'huile aux points de rotation ou lubrifier avec de la graisse aux points de coulissement.

Lubrifier les pièces respectives mentionnées dans le tableau toutes les 1000 heures de fonctionnement ou une fois par an en conditions d'utilisation normales.

Eviter de lubrifier excessivement car la rotation risque de devenir irrégulière par suite des éclaboussements d'huile.

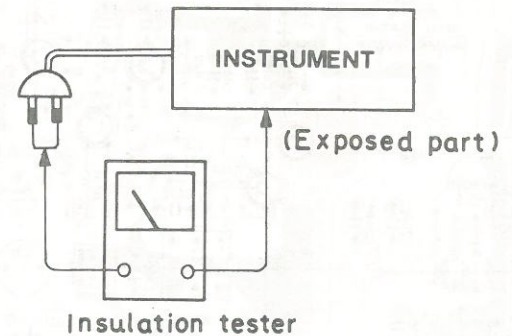
Lubrification		Huile ou graisse
Pièce rotative	Métal sur métal	Huile moteur Pan (10W-40)
	Moulure à métal	Huile de curseur Sonic (#1600)
Pièce coulissante	Métal à métal	Hitasol (MO-138)
	Moulure à moulure Moulure à métal	WeiBes Fett (FL-LUBE-A)

Check that exposed parts are acceptably insulated from the supply circuit before returning the instrument repaired to the customer.

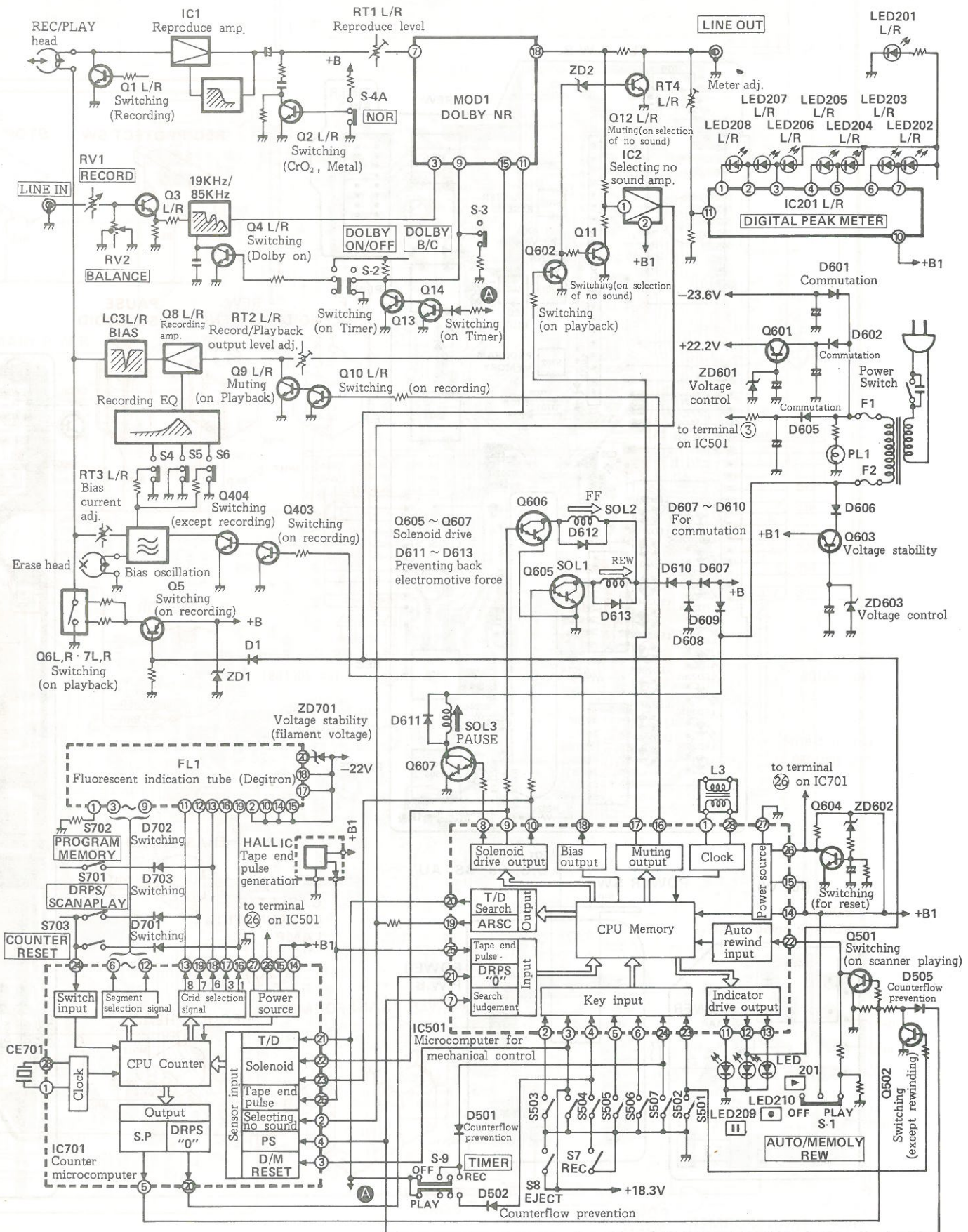
• Checking method

Power switch is set to ON.

Next, measure the resistance value between the both poles of attachment cup (Power supply plug) and the exposed parts (Parts such as Knob, Cover, etc. where the customer is easy to touch.) and check that the resistance value is 500 kohms or more.



BLOCK DIAGRAM · BLOCK SCHEMA · SCHEMA

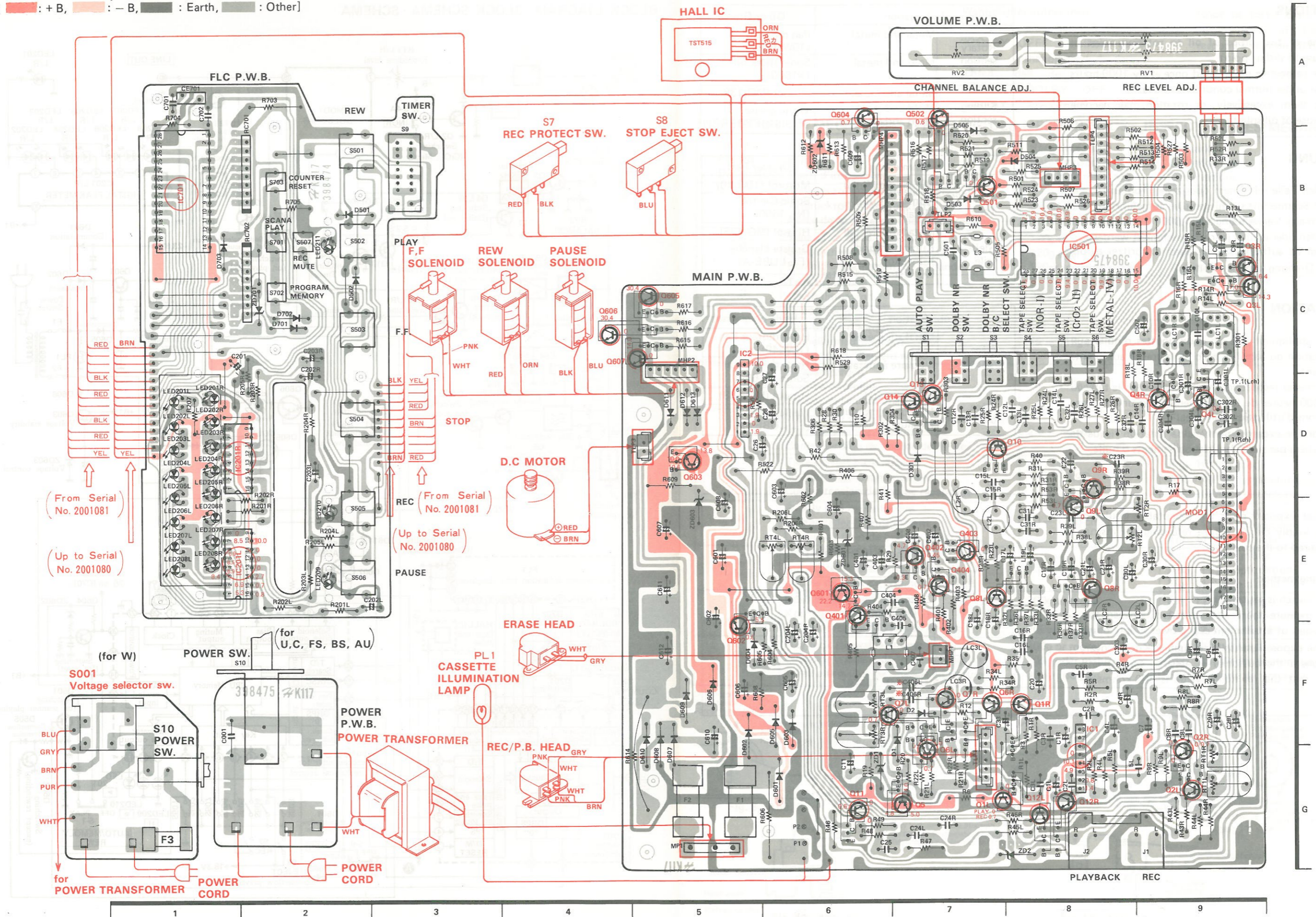


PRINTED WIRING BOARD · PRINTPLATTEN · PLAN DE BASE

[■ : + B, ■ : - B, ■ : Earth, ■ : Other]

CAUTION Use the electrolytic capacitors with explosion-proof valve when the diameter of them is more than 10 mmφ.

* : Axial lead cylindrical ceramic capacitor. * : Zylindrischer Keramikcondensator mit axialer Zuleitung. * : Condensateur céramique cylindrique à conducteur axial.



A B C D E F G

FLC P.W.B.

MAIN P.W.B.

VOLUME P.W.B.

S7 REC PROTECT SW.

S8 STOP EJECT SW.

PLAY F.F SOLENOID

REW SOLENOID

PAUSE SOLENOID

D.C MOTOR

ERASE HEAD

PL1 CASSETTE ILLUMINATION LAMP

REC/P.B. HEAD

(From Serial No. 2001081)

(Up to Serial No. 2001080)

REC (From Serial No. 2001081)

(Up to Serial No. 2001080)

(for W)

(for U.C, FS, BS, AU)

S001 Voltage selector sw.

POWER SW. S10

POWER P.W.B.

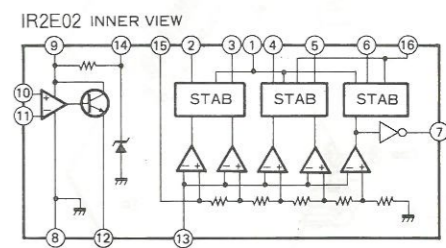
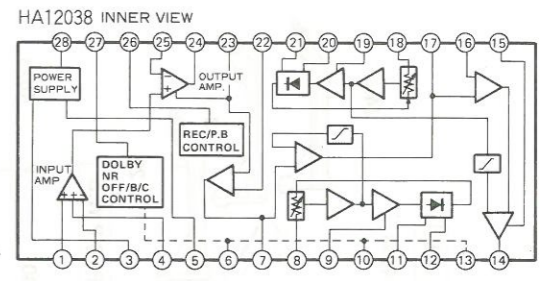
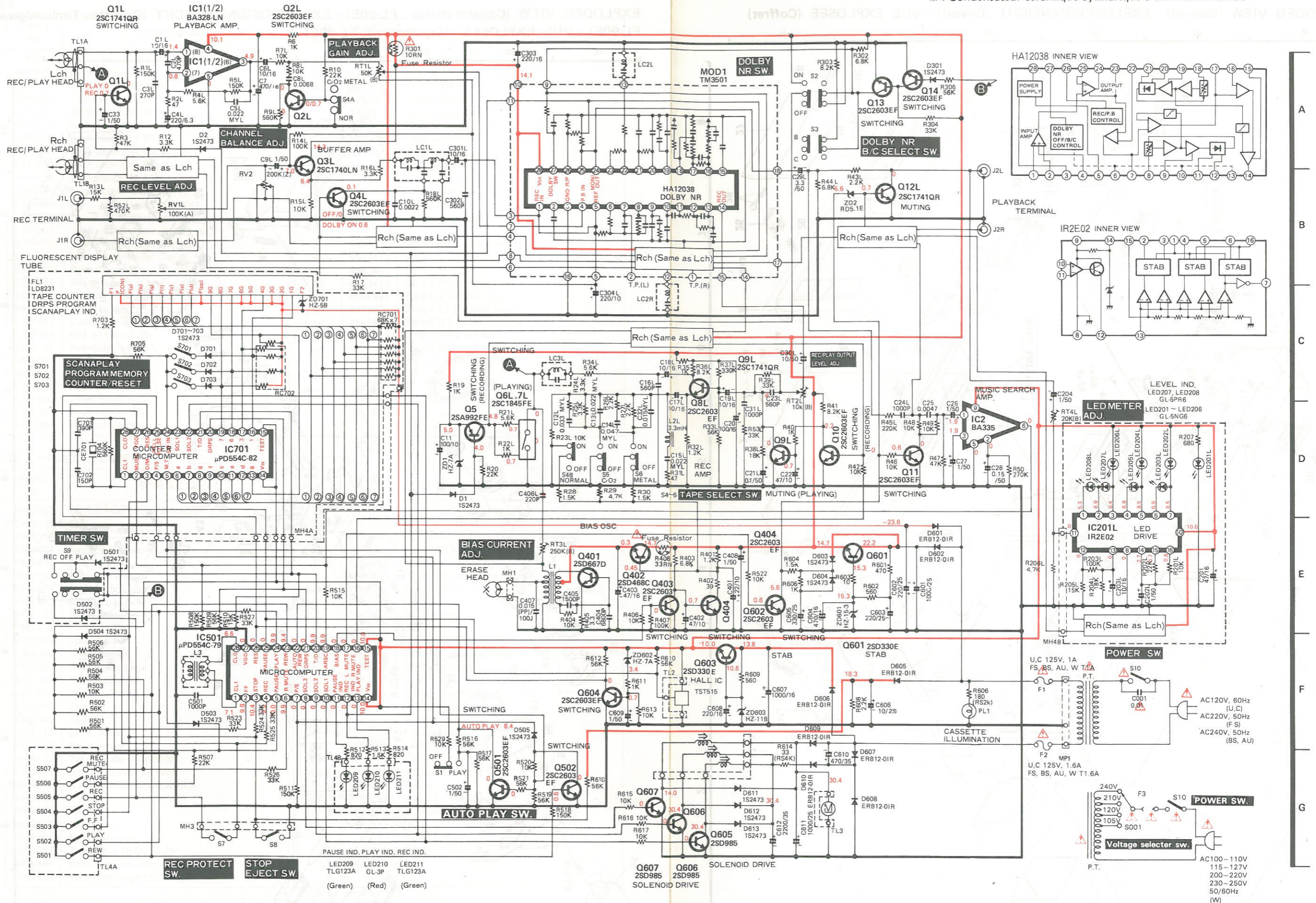
POWER TRANSFORMER

POWER CORD

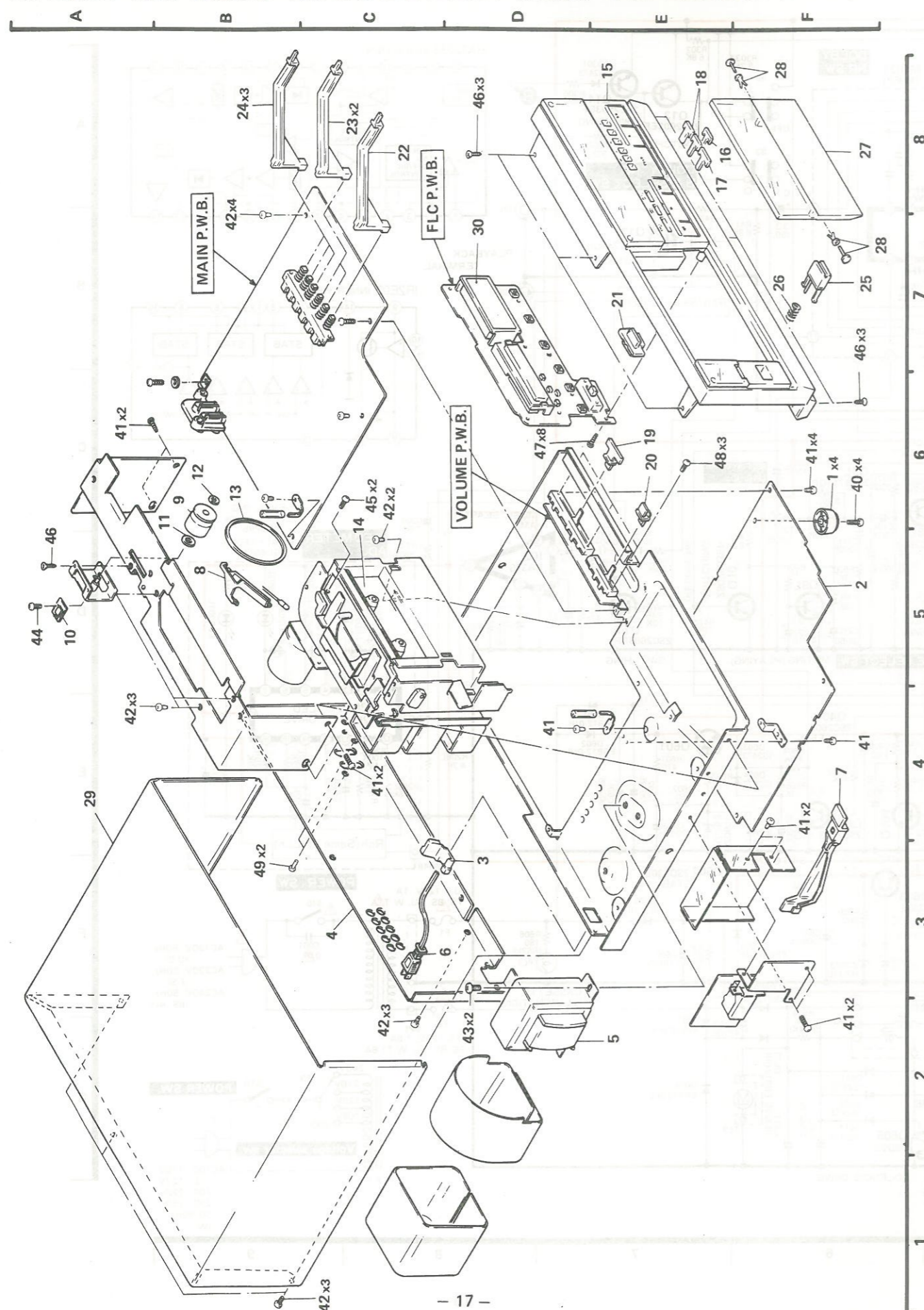
for POWER TRANSFORMER

POWER CORD

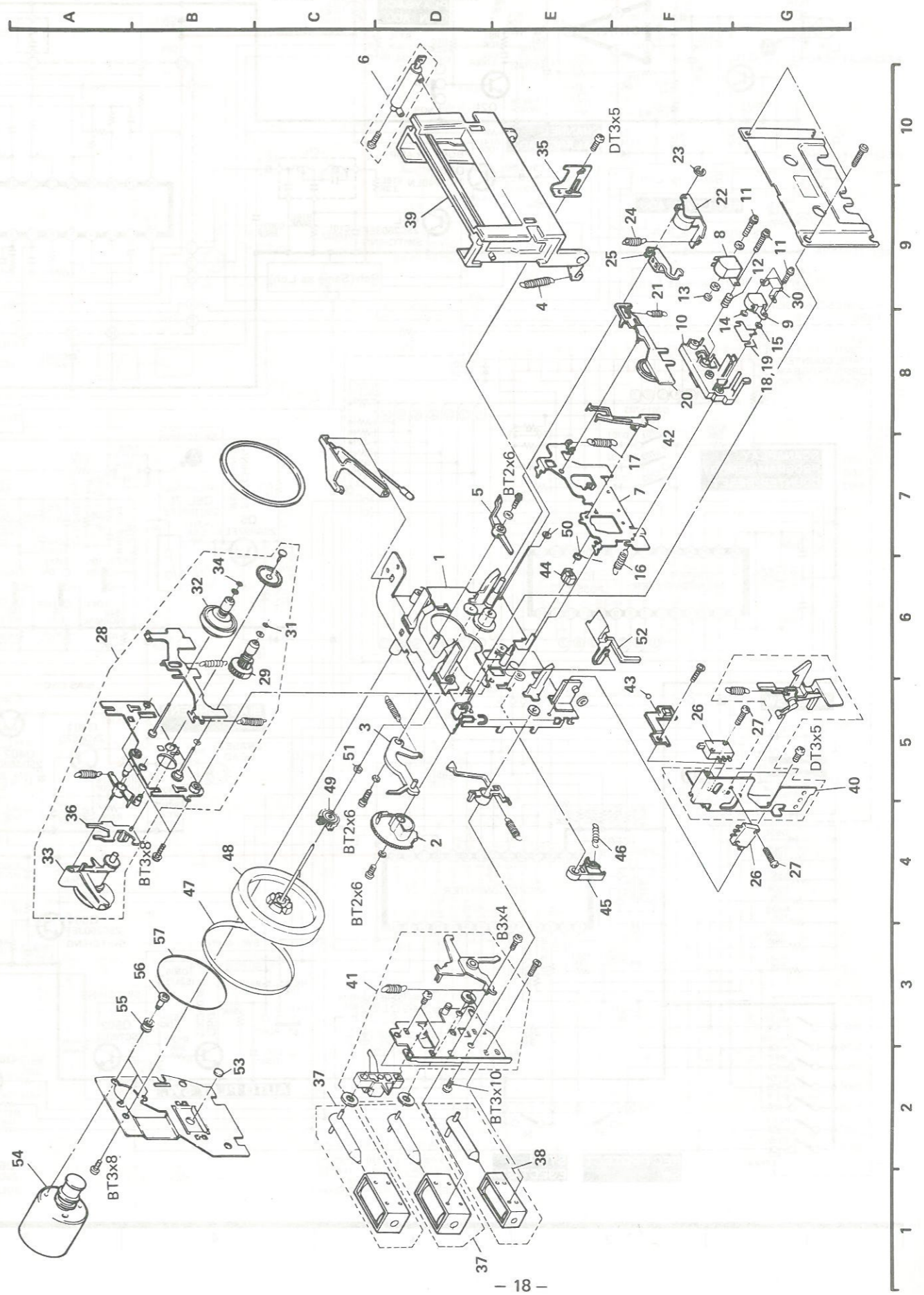
- * : Axial lead cylindrical ceramic capacitor.
- * : Zylindrischer Keramikkondensator mit axialer Zuleitung.
- * : Condensateur céramique cylindrique à conducteur axial.



EXPLODED VIEW (Cabinet) · EXPLOSIONSANSICHT (Chassis) · VUE EXPLOSEE (Coffret)



EXPLODED VIEW (Cassette chassis : FL-90E) · EXPLOSIONSANSICHT (Cassetten-Tonbandgerät FL-90E) · VUE EXPLOSEE (Magnéphone: FL-90E)



**REPLACEMENT PARTS LIST · ERSATZTEILLISTE · TABLEAU DES PIÈCE
CABINET**

ITEM No.	PART No.	DESCRIPTION	ITEM No.	PART No.	DESCRIPTION
1	3180092	Leg (23φ × 12)	18	3293271	Push button (D)
2	4443651	Bottom board	19	3293281	Slide knob (V)
△ 3	3946231	Bushing (except BS)	20	3293291	Slide knob (B)
△ 3	3946241	Bushing (for BS)	21	3293872	Timer knob
4	4443692	Back plate (for U)	22	3293891	Push button (A)
	4443693	Back plate (for C)	23	3293892	Push button (A)
	4443694	Back plate (for W)	24	3293893	Push button (A)
	4443695	Back plate (for FS)	25	3293931	Eject button ass'y
	4443696	Back plate (for BS)	26	3363665	Head pin spring
	4443697	Back plate (for AU)	27	3293913	Door clear ass'y
△ 5	2247861	Power transformer (for U, C)	28	3947682	Nylon rivet (A)
△ 5	2247869	Power transformer (for W)	29	4443641	Upper cover
△ 5	2247867	Power transformer (for FS)	30	3184451	Level meter sheet
△ 5	2247868	Power transformer (for BS, AU)			
△ 6	2718113	Power supply cord (for U, C)	40	4567413	3φ × 10 DT bind screw
△ 6	2718091	Power supply cord (for W, FS)	41	4567411	3φ × 6 DT bind screw
△ 6	2717902	Power supply cord (for BS)	42	4567431	3φ × 6 DT bind screw
△ 6	2717951	Power supply cord (for AU)	43	4567422	4φ × 8 DT bind screw
7	3293921	Power button ass'y	44	4584581	2.6φ × 4 DT pan head screw
8	3946472	Lamp holder	45	4578296	2.6φ × 12 DT bind screw
9	3346461	Counter pulley ass'y	46	4568831	3φ × 6 DT flat head screw
10	2369361	PST 5 15 (Hall IC)	47	8691308	2.6φ × 8 DT screw
11	4931986	Polyslider washer	48	8711103	2φ × 3 pan head screw
12	4418005	Washer	49	8699410	3φ × 10 BT bind screw
13	4686531	Counter belt	ACCESSORIES		
14	4097668	Cassette metal ass'y		2658361	E socket adapter (for W)
15	3249502	Front panel ass'y		2717893	Patch cord
16	3293252	Push button (M)			
17	3293261	Push button (R)			

CASSETTE CHASSIS (FL-90E)

ITEM No.	PART No.	DESCRIPTION	ITEM No.	PART No.	DESCRIPTION
1	3902043	Chassis base holder assembly	30	4948351	Insulation plate for head
2	3949341	Play gear	31	4582815	Polyester washer
3	3949301	Play arm	32	4097773	Turntable assembly (Take up)
4	3364073	Spring for cassette holder	33	3948534	FF/REWIND arm assembly
5	3948471	Pick up arm	34	4582815	Polyester washer
6	3948991	Damper assembly	35	4434573	Cassette holder support
7	4446674	Head plate assembly	36	3948463	Select slider
8	2555182	Record playback head	37	2647501	DC solenoid
9	2555171	Erase head	38	2647491	DC solenoid
10	3948275	Head plate	39	3949151	Cassette holder
11	4582801	Special screw	40	4097756	Eject holder assembly
12	3364081	Head spring	41	4097768	Solenoid plate assembly
13	4422261	Washer-2mmφ	42	3948225	Rewind arm
14	4422262	Washer-2mmφ	43	4581152	2φ ball
15	4422264	Washer-2mmφ	44	4688702	Rubber for record prevention
16	3364061	Spring	45	3948503	Search arm
17	3364072	Spring	46	3363867	Lock spring
18	4435311	Head spacer	47	4688031	Flywheel belt
19	4435313	Head spacer	48	3356721	Flywheel assembly
20	3949472	Take up idler assembly	49	3949281	Flywheel gear
21	3364062	Spring for take up idler	50	4582876	Polyslider washer
22	4434543	Pressure roller arm assembly	51	3363553	Spring
23	4418011	E ring	52	3948255	Record prevention arm
24	3364074	Spring	53	4433661	Flywheel support holder
25	4444702	Pause arm	54	4022191	DC motor assembly
26	2638901	Push switch (S7, S8)	55	4688681	Rubber plate
27	4578285	2.6mmφ × 10 DT screw	56	4585261	Special screw
28	3948499	Reel base assembly	57	4688713	Belt
29	4097722	Turntable assembly (supply)			

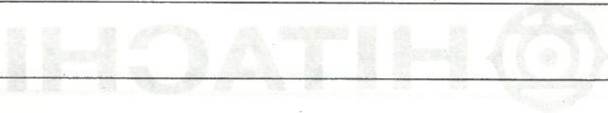
SYMBOL NO.	PART NO.	DESCRIPTION		
CAPACITORS				
C1 L,R	0252521	Electrolytic	10 μ F	16V
C2 L,R	0209723	Ceramic, discal	470pF \pm 10%	50V
C3 L,R	0208694	Ceramic, discal	270pF \pm 5%	50V
C4 L,R	0252232	Electrolytic	220 μ F	6.3V
C5 L,R	0275013	Mylar, film	0.022 μ F \pm 10%	50V
C6 L,R	0252521	Electrolytic	10 μ F	16V
C7	0252535	Electrolytic	470 μ F	16V
C8 L,R	0209736	Ceramic, discal	6800pF \pm 10%	50V
C9 L,R	0252811	Electrolytic	1 μ F	50V
C10 L,R	0209733	Ceramic, discal	2200pF \pm 10%	50V
C11	0252331	Electrolytic	100 μ F	10V
C12 L,R	0275014	Mylar, film	0.033 μ F \pm 10%	50V
C13 L,R	0275013	Mylar, film	0.022 μ F \pm 10%	50V
C14 L,R	0275015	Mylar, film	0.047 μ F \pm 10%	50V
C15 L,R	0275013	Mylar, film	0.022 μ F \pm 10%	50V
C16 L,R	0209724	Ceramic, discal	560pF \pm 10%	50V
C17 L,R	0252521	Electrolytic	10 μ F	16V
C18 L,R	0252521	Electrolytic	10 μ F	16V
C19 L,R	0252521	Electrolytic	10 μ F	16V
C20	0252531	Electrolytic	100 μ F	16V
C21 L	0252801	Electrolytic	0.1 μ F	50V
C21 R	0252871	Electrolytic	0.1 μ F (MS)	50V
C22	0252325	Electrolytic	47 μ F	10V
C23 L,R	0240009	Cylindrical ceramic	560pF \pm 10%	50V
C24 L,R	0209731	Ceramic, discal	1000pF \pm 10%	50V
C25	0209735	Ceramic, discal	4700pF \pm 10%	50V
C26	0252811	Electrolytic	1 μ F	50V
C27	0252811	Electrolytic	1 μ F	50V
C28	0252872	Electrolytic	0.15 μ F (MS)	50V
C29 L,R	0252813	Electrolytic	3.3 μ F	50V
C30 L,R	0252821	Electrolytic	10 μ F	50V
C31 L,R	0209731	Ceramic, discal	1000pF \pm 10%	50V
C32 L,R	0275012	Mylar, film	0.015 μ F \pm 10%	50V
C33	0252811	Electrolytic	1 μ F	50V
C201	0252525	Electrolytic	47 μ F	16V
C202 L,R	0252811	Electrolytic	1 μ F	50V
C203 L,R	0252521	Electrolytic	10 μ F	16V
C204 L,R	0252811	Electrolytic	1 μ F	50V
C301 L,R	0252521	Electrolytic	10 μ F	16V
C302 L,R	0209724	Ceramic, discal	560pF \pm 10%	50V
C303	0252532	Electrolytic	220 μ F	16V
C304 L,R	0252332	Electrolytic	220 μ F	10V
C401	0252522	Electrolytic	22 μ F	16V
C402	0252325	Electrolytic	47 μ F	10V
C403	0252525	Electrolytic	47 μ F	16V
C404	0209736	Ceramic, discal	6800pF \pm 10%	50V
C405	0209732	Ceramic, discal	1500pF \pm 10%	50V
C406 L,R	0240004	Cylindrical ceramic	220pF \pm 10%	50V
C407	0279321	Polypropylene	0.015 μ F \pm 5%	100V
C408	0252811	Electrolytic	1 μ F	50V
C501	0209731	Ceramic, discal	1000pF \pm 10%	50V
C502	0252811	Electrolytic	1 μ F	50V
C601	0252636	Electrolytic	1000 μ F	25V
C602	0252632	Electrolytic	220 μ F	25V
C603	0252632	Electrolytic	220 μ F	25V
C604	0252535	Electrolytic	470 μ F	16V
C605	0252633	Electrolytic	330 μ F	25V
C606	0252621	Electrolytic	10 μ F	25V

SYMBOL NO.	PART NO.	DESCRIPTION		
C607	0252541	Electrolytic	1000 μ F	16V
C608	0252532	Electrolytic	220 μ F	16V
C609	0252811	Electrolytic	1 μ F	50V
C610	0252735	Electrolytic	470 μ F	35V
C611	0252636	Electrolytic	1000 μ F	25V
C612	0252742	Electrolytic	2200 μ F	35V
C701	0239409	Ceramic, discal	390pF \pm 10%	50V
C702	0248688	Ceramic, discal	150pF \pm 5%	50V
Δ C001	0243899	Ceramic, discal (for U, C)	0.01 μ F $\begin{matrix} +100\% \\ -0 \end{matrix}$	125V
Δ C001	0243901	Ceramic, discal (for FS, BS, AU)	0.01 μ F $\begin{matrix} +100\% \\ -0 \end{matrix}$	400V
RESISTORS				
R1 L,R	0129665	Carbon film	150k Ω \pm 5%	SRD 1/4P
R2 L,R	0129547	Carbon film	47 Ω \pm 5%	SRD 1/4P
R3	0129647	Carbon film	47k Ω \pm 5%	SRD 1/4P
R4 L,R	0129619	Carbon film	5.6k Ω \pm 5%	SRD 1/4P
R5 L,R	0129665	Carbon film	150k Ω \pm 5%	SRD 1/4P
R6	0129601	Carbon film	1k Ω \pm 5%	SRD 1/4P
R7 L,R	0129631	Carbon film	10k Ω \pm 5%	SRD 1/4P
R8 L,R	0129631	Carbon film	10k Ω \pm 5%	SRD 1/4P
R9 L,R	0129679	Carbon film	560k Ω \pm 5%	SRD 1/4P
R10	0129639	Carbon film	22k Ω \pm 5%	SRD 1/4P
R12	0129613	Carbon film	3.3k Ω \pm 5%	SRD 1/4P
R13 L,R	0129635	Carbon film	15k Ω \pm 5%	SRD 1/4P
R14 L,R	0129661	Carbon film	100k Ω \pm 5%	SRD 1/4P
R15 L,R	0129613	Carbon film	10k Ω \pm 5%	SRD 1/4P
R16 L,R	0129613	Carbon film	3.3k Ω \pm 5%	SRD 1/4P
R17	0129643	Carbon film	33k Ω \pm 5%	SRD 1/4P
R18 L,R	0129679	Carbon film	560k Ω \pm 5%	SRD 1/4P
R19	0129601	Carbon film	1k Ω \pm 5%	SRD 1/4P
R20	0129639	Carbon film	22k Ω \pm 5%	SRD 1/4P
R21 L,R	0129619	Carbon film	5.6k Ω \pm 5%	SRD 1/4P
R22 L,R	0129601	Carbon film	1k Ω \pm 5%	SRD 1/4P
R23 L,R	0129631	Carbon film	10k Ω \pm 5%	SRD 1/4P
R24 L,R	0129613	Carbon film	3.3k Ω \pm 5%	SRD 1/4P
R25 L,R	0129613	Carbon film	3.3k Ω \pm 5%	SRD 1/4P
R26 L,R	0129609	Carbon film	2.2k Ω \pm 5%	SRD 1/4P
R27 L,R	0129609	Carbon film	2.2k Ω \pm 5%	SRD 1/4P
R28	0129605	Carbon film	1.5k Ω \pm 5%	SRD 1/4P
R29	0129617	Carbon film	4.7k Ω \pm 5%	SRD 1/4P
R30	0129605	Carbon film	1.5k Ω \pm 5%	SRD 1/4P
R31 L,R	0129547	Carbon film	47 Ω \pm 5%	SRD 1/4P
R32 L,R	0129603	Carbon film	1.2k Ω \pm 5%	SRD 1/4P
R33 L,R	0129649	Carbon film	56k Ω \pm 5%	SRD 1/4P
R34 L,R	0129619	Carbon film	5.6k Ω \pm 5%	SRD 1/4P
R35	0129601	Carbon film	1k Ω \pm 5%	SRD 1/4P
R36 L,R	0129623	Carbon film	8.2k Ω \pm 5%	SRD 1/4P
R37 L,R	0129673	Carbon film	330k Ω \pm 5%	SRD 1/4P
R38 L,R	0129637	Carbon film	18k Ω \pm 5%	SRD 1/4P
R39 L,R	0129643	Carbon film	33k Ω \pm 5%	SRD 1/4P
R40	0129601	Carbon film	1k Ω \pm 5%	SRD 1/4P
R41	0129623	Carbon film	8.2k Ω \pm 5%	SRD 1/4P
R42	0129631	Carbon film	10k Ω \pm 5%	SRD 1/4P
R43 L,R	0129609	Carbon film	2.2k Ω \pm 5%	SRD 1/4P
R44 L,R	0129621	Carbon film	6.8k Ω \pm 5%	SRD 1/4P
R45 L,R	0129669	Carbon film	220k Ω \pm 5%	SRD 1/4P
R46	0129631	Carbon film	10k Ω \pm 5%	SRD 1/4P
R47	0129647	Carbon film	47k Ω \pm 5%	SRD 1/4P
R48	0129631	Carbon film	10k Ω \pm 5%	SRD 1/4P
R49	0129631	Carbon film	10k Ω \pm 5%	SRD 1/4P

SYMBOL NO.	PART NO.	DESCRIPTION			SYMBOL NO.	PART NO.	DESCRIPTION		
R50	0129671	Carbon film	270k Ω \pm 5%	SRD 1/4P	R608	0129609	Carbon film	2.2k Ω \pm 5%	SRD 1/4P
R52 L,R	0129677	Carbon film	470k Ω \pm 5%	SRD 1/4P	R609	0129579	Carbon film	560 Ω \pm 5%	SRD 1/4P
R53 L,R	0129643	Carbon film	33k Ω \pm 5%	SRD 1/4P	R610	0129649	Carbon film	56k Ω \pm 5%	SRD 1/4P
R201 L,R	0129631	Carbon film	10k Ω \pm 5%	SRD 1/4P	R611	0129601	Carbon film	1k Ω \pm 5%	SRD 1/4P
R202 L,R	0129639	Carbon film	22k Ω \pm 5%	SRD 1/4P	R612	0129649	Carbon film	56k Ω \pm 5%	SRD 1/4P
R203 L,R	0129661	Carbon film	100k Ω \pm 5%	SRD 1/4P	R613	0129631	Carbon film	10k Ω \pm 5%	SRD 1/4P
R204 L,R	0129637	Carbon film	18k Ω \pm 5%	SRD 1/4P	R614	0112941	Metal oxide	33 Ω \pm 5%	RS 4B
R205 L,R	0129635	Carbon film	15k Ω \pm 5%	SRD 1/4P	R615	0129631	Carbon film	10k Ω \pm 5%	SRD 1/4P
R206 L,R	0129617	Carbon film	4.7k Ω \pm 5%	SRD 1/4P	R616	0129631	Carbon film	10k Ω \pm 5%	SRD 1/4P
R207	0129581	Carbon film	680 Ω \pm 5%	SRD 1/4P	R617	0129631	Carbon film	10k Ω \pm 5%	SRD 1/4P
R301	0110601	Metal(Fuse resistor)	10 Ω \pm 5%	RN 1/4B	R618	0129649	Carbon film	56k Ω \pm 5%	SRD 1/4P
R302	0129621	Carbon film	6.8k Ω \pm 5%	SRD 1/4P	R703	0129603	Carbon film	1.2k Ω \pm 5%	SRD 1/4P
R303	0129623	Carbon film	8.2k Ω \pm 5%	SRD 1/4P	R704	0129679	Carbon film	560k Ω \pm 5%	SRD 1/4P
R304	0129643	Carbon film	33k Ω \pm 5%	SRD 1/4P	R705	0129649	Carbon film	56k Ω \pm 5%	SRD 1/4P
R306	0129649	Carbon film	56k Ω \pm 5%	SRD 1/4P	ICs & TRANSISTORS				
R401	0129603	Carbon film	1.2k Ω \pm 5%	SRD 1/4P	IC1	2368163	BA328-LN		
R402	0129545	Carbon film	39 Ω \pm 5%	SRD 1/4P	IC2	2368463	BA335		
R403	0129621	Carbon film	6.8k Ω \pm 5%	SRD 1/4P	IC201L,R	2369301	IR2E02		
R404	0129631	Carbon film	10k Ω \pm 5%	SRD 1/4P	IC501	2369318	μ PD554C-79		
R405	0129513	Carbon film	3.3 Ω \pm 5%	SRD 1/4P	IC701	2369316	μ PD554C-82		
R406	0129631	Carbon film	10k Ω \pm 5%	SRD 1/4P	Q1 L,R	2329316	2SC1741QR		
R407	0129661	Carbon film	100k Ω \pm 5%	SRD 1/4P	Q2 L,R	2329553	2SC2603EF		
R408	0110607	Metal(Fuse resistor)	33 Ω \pm 5%	RN 1/4B	Q3 L,R	2329388	2SC1740LN-SE		
R501	0129649	Carbon film	56k Ω \pm 5%	SRD 1/4P	Q4 L,R	2329553	2SC2603EF		
R502	0129649	Carbon film	56k Ω \pm 5%	SRD 1/4P	Q5	2329571	2SA992FE		
R503	0129631	Carbon film	10k Ω \pm 5%	SRD 1/4P	Q6 L,R	2329561	2SC1845FE		
R504	0129649	Carbon film	56k Ω \pm 5%	SRD 1/4P	Q7 L,R	2329561	2SC1845FE		
R505	0129649	Carbon film	56k Ω \pm 5%	SRD 1/4P	Q8 L,R	2329553	2SC2603EF		
R506	0129649	Carbon film	56k Ω \pm 5%	SRD 1/4P	Q9 L,R	2329316	2SC1741QR		
R507	0129639	Carbon film	22k Ω \pm 5%	SRD 1/4P	Q10	2329553	2SC2603EF		
R508	0129665	Carbon film	150k Ω \pm 5%	SRD 1/4P	Q11	2329553	2SC2603EF		
R509	0129649	Carbon film	56k Ω \pm 5%	SRD 1/4P	Q12 L,R	2329316	2SC1741QR		
R510	0129635	Carbon film	15k Ω \pm 5%	SRD 1/4P	Q13	2329553	2SC2603EF		
R511	0129665	Carbon film	150k Ω \pm 5%	SRD 1/4P	Q14	2329553	2SC2603EF		
R512	0129583	Carbon film	820 Ω \pm 5%	SRD 1/4P	Q401	2328636	2SD667D		
R513	0129605	Carbon film	1.5k Ω \pm 5%	SRD 1/4P	Q402	2328003	2SD468C		
R514	0129583	Carbon film	820 Ω \pm 5%	SRD 1/4P	Q403	2329553	2SC2603EF		
R515	0129631	Carbon film	10k Ω \pm 5%	SRD 1/4P	Q404	2329553	2SC2603EF		
R516	0129649	Carbon film	56k Ω \pm 5%	SRD 1/4P	Q501	2329553	2SC2603EF		
R517	0129649	Carbon film	56k Ω \pm 5%	SRD 1/4P	Q502	2329553	2SC2603EF		
R518	0129665	Carbon film	150k Ω \pm 5%	SRD 1/4P	Q601	2317738	2SD330E		
R519	0129649	Carbon film	56k Ω \pm 5%	SRD 1/4P	Q602	2329553	2SC2603EF		
R520	0129631	Carbon film	10k Ω \pm 5%	SRD 1/4P	Q603	2317738	2SD330E		
R521	0129649	Carbon film	56k Ω \pm 5%	SRD 1/4P	Q604	2329553	2SC2603EF		
R522	0129631	Carbon film	10k Ω \pm 5%	SRD 1/4P	Q605	2329591	2SD985		
R523	0129643	Carbon film	33k Ω \pm 5%	SRD 1/4P	Q606	2329591	2SD985		
R524	0129643	Carbon film	33k Ω \pm 5%	SRD 1/4P	Q607	2329591	2SD985		
R525	0129643	Carbon film	33k Ω \pm 5%	SRD 1/4P	DIODES				
R526	0129643	Carbon film	33k Ω \pm 5%	SRD 1/4P	D1	2338081	1S2473		
R527	0129643	Carbon film	33k Ω \pm 5%	SRD 1/4P	D2	2338081	1S2473		
R529	0129631	Carbon film	10k Ω \pm 5%	SRD 1/4P	D301	2338081	1S2473		
R601	0129577	Carbon film	470 Ω \pm 5%	SRD 1/4P	D501	2338081	1S2473		
R602	0129579	Carbon film	560 Ω \pm 5%	SRD 1/4P	D502	2338081	1S2473		
R603	0129531	Carbon film	10 Ω \pm 5%	SRD 1/4P					
R604	0129605	Carbon film	1.5k Ω \pm 5%	SRD 1/4P					
R605	0129601	Carbon film	1k Ω \pm 5%	SRD 1/4P					
R606	0119524	Metal oxide	180 Ω \pm 10%	RS 2B					

SYMBOL NO.	PART NO.	DESCRIPTION	SYMBOL NO.	PART NO.	DESCRIPTION
D503	2338081	1S2473	LC2 L,R	2135624	Trap coil
D504	2338081	1S2473	LC3 L,R	2135622	Trap coil
D505	2338081	1S2473	L1	2135611	Bias oscillator coil
D601	2337762	ERB12-01R	L2 L,R	2227754	Choke coil (3.3mH)
D602	2337762	ERB12-01R	L3	2154823	AM-IF transformer
D603	2338081	1S2473	MISCELLANEOUS		
D604	2338081	1S2473	ΔS10	2639062	Push switch (POWER) (for U, C)
D605	2337762	ERB12-01R	ΔS10	2639063	Push switch (POWER) (except U, C)
D606	2337762	ERB12-01R	MOD1	2377431	TM3501
D610	2337762	ERB12-01R	S1-S6	2639701	Push switch
D611	2338081	1S2473	PL1	2767786	Lamp (Cassette Illumination)
D612	2338081	1S2473	FL1	2329681	Fluorescent display tube
D613	2338081	1S2473	ΔF1	2727895	Fuse 1A 125V (for U, C)
D701	2338081	1S2473	ΔF2	2727891	Fuse 1.6A 125V (for U, C)
D703	2338081	1S2473	ΔF1	2727191	Fuse T1A (except U, C)
ZD1	2327731	HZ-7A	ΔF2	2727194	Fuse T1.6A (except U, C)
ZD2	2338938	RD5.1E-B2-HF	ΔF3	2727788	Fuse T250mA (for W)
ZD601	2337189	HZ-15-3		2727803	Fuse holder
ZD602	2327731	HZ-7A	ΔS001	2627751	Rotary switch (for W)
ZD603	2337555	HZ-11B-2		2677613	4P US pin jack
ZD701	2338362	HZ-5B	CE701	2154841	CE oscillator (400Hz)
LED201L,R	2337811	GL5NG6 (LED)	RC701	0149582	RQ718 (Resistor array)
LED206L,R	2337811	GL5NG6 (LED)	RC702	0149582	RQ718 (Resistor array)
LED207L,R	2337751	GL5PR6 (LED)	S9	2628161	Slide switch (TIMER)
LED208L,R	2337751	GL5PR6 (LED)	S501	2639121	Push switch
LED209	2339021	TLG123A (LED)	S505	3639121	Push switch
LED210	2338297	GL-3P (LED)	S506	2639121	Push switch
LED211	2339021	TLG123A (LED)	S507	2639113	Key switch (MUTE)
VARIABLE RESISTORS			S701	2639113	Key switch
RT1 L,R	0199808	50kΩ-(B) (PB Gain)	S702	2639113	Key switch
RT2 L,R	0199806	10kΩ-(B) (REC/PLAY output level)	S703	2639113	Key switch
RT3 L,R	0199810	250kΩ-(B) (BIAS adj.)		4567411	3φ x 6DT screw
RT4 L,R	0199807	20kΩ-(B) (METER adj.)		3952891	LED holder (L) (for level indicator)
RV1	0166551	100kΩ-(A) (REC level)		3952901	LED holder (S) (for PLAY, REC, PAUSE)
RV2	0166561	200kΩ-(Z) (BALANCE)		3947232	FL holder (for FL1)
COILS			Note: U: U.S.A. C: Canada FS: Switzerland and Scandinavia BS: Great Britain AU: Australia W: General Area		
LC1 L,R	2135701	Dolby filter			

[MEMO]



<p>HITACHI SALES NORWAY A/S Oslo 1650 Fredrikstad, Norway Tel: 022221220</p>	<p>Eastern Regional Office 1500 Wall Street West, Lyndhurst, New Jersey 07037, U.S.A. Tel: 201-955-8888</p>
<p>SUOMEN HITACHI OY Helsinki Tel: 040-32255</p>	<p>Western Regional Office 1400 Monte Ave, Elk Grove Village, Ill. 60007, U.S.A. Tel: 312-893-1880</p>
<p>HITACHI SALES A/S Kridveit 13, P.O. 2020, Lassabø, Denmark Tel: 05-99890</p>	<p>Southern Regional Office 21 Orange Drive, College Park, Georgia 30032 U.S.A. Tel: 404-242-7378</p>
<p>HITACHI SALES A.G. Bahnhofstrasse 19, 50001, Ludwigshafen 68169, Germany</p>	<p>Western Regional Office 401 West Avenue Boulevard, Glendale, California 91202, U.S.A. Tel: 818-242-8181</p>
<p>HITACHI FRANCE S.A. 22, rue de la Chapelle, 93200, Paris France Tel: 01-49-25-00</p>	<p>HITACHI SALES CORPORATION OF HAWAII, INC. 3212 Kapiolani Street, Honolulu, Hawaii 96815, U.S.A. Tel: 808-838-6881</p>
<p>HITACHI SALES WARENHANDEL G.M.B.H. A-180 Wien, Kreuzgasse 37, Austria Tel: 01-480-244</p>	<p>HITACHI (CANADA) INC. 2500 Tane Canada Highway, Pointe Claire, Quebec H3R 5B2, Canada Tel: 514-297-9150</p>
<p>HITACHI SALES BELGIUM S.A./N.V. 56, Chaussée de Namur 8-1400 Nivelles, Belgium Tel: 087 22 71 81</p>	<p>HITACHI SALES EUROPA GmbH 4 Lindberghstrasse, 40774, Düsseldorf Germany Tel: 0211 4517-0</p>
<p>HITACHI SALES AUSTRALIA PTY LTD 293 Kew Road, Moorabbin, Victoria 3189 Australia Tel: 955 8752</p>	<p>HITACHI SALES IN KOREA Hyeon-House Station Road, Haejeon-Midjeon, U.S. 405, P.O. Box 495 Seoul, Korea</p>
<p>HITACHI LTD. TOKYO JAPAN Head Office: 2-1-1 Honcho, Marunouchi, Chiyoda-ku Tokyo 100, Japan Tel: Tokyo (3) 21-1111</p>	<p>HITACHI SALES SCANDINAVIA AB Rissanderöns 6 Box 1338, S-272 02 Sundbyvägen Sweden Tel: 08-92 82 00</p>

TY No. 340-EGF



**HITACHI SALES CORPORATION OF AMERICA
Eastern Regional Office**

1200 Wall Street West, Lyndhurst, New Jersey
07071, U.S.A.
Tel. 201-935-8980

Mid-Western Regional Office

1400 Morse Ave., Elk Grove Village, Ill. 60007, U.S.A.
Tel. 312-593-1550

Southern Regional Office

510 Plaza Drive College Park, Georgia 30349, U.S.A.
Tel. 404-763-0360

Western Regional Office

401 West Artesia Boulevard, Compton, California
90220, U.S.A.
Tel. 213-537-8383

HITACHI SALES CORPORATION OF HAWAII, INC.

3219 Koapaka Street Honolulu, Hawaii 96819, U.S.A.
Tel. 808-836-3621

HITACHI (HSC) CANADA INC.

3300 Trans Canada Highway, Pointe Claire, Quebec
H9R 1B1, Canada
Tel. 514-697-9150

HITACHI SALES EUROPA GmbH

2050 Hamburg 54, Rungedamm 2, West Germany
Tel. 73411-0

HITACHI SALES (U.K.) Ltd.

Hitachi House, Station Road, Hayes, Middlesex UB3
4DR, England
Tel. 01-848-8787 (Service Centre: 01-848-3551)

HITACHI SALES SCANDINAVIA AB

Rissneleden 8, Box 7138, 172-07 Sundbyberg,
Sweden
Tel. 08-98 52 80

HITACHI SALES NORWAY A/S

Oerebekk 1620 Gressvik P.O. Box 46 N-1601
Fredrikstad, Norway
Tel. 032-28255

SUOMEN HITACHI OY

Takoankatsu 5, 15800 Lahti 80, Finland
Tel. Lahti 44 241

HITACHI SALES A/S

Kuldysen 13, DK-2630 Taastrup, Denmark
Tel. 02-999200

HITACHI SALES A.G.

Bahnhofstrasse, 19, 5600 Lenzburg,
Switzerland
Tel. 064-513621

HITACHI FRANCE S.A.

97/115 Rue Charles-Michels 93200
SAINT-DENIS, France
Tel. 201-25-00

HITACHI SALES WARENHANDELS GMBH

A-1180/Wien, Kreuzgasse 27, Austria
Tel. (0222) 439367/8

HITACHI SALES BELGIUM S.A./N.V.

56, Chaussee de Namur, B-1400
Nivelles, Belgium
Tel. (067) 22 71 81

HITACHI SALES AUSTRALIA Pty Ltd.

153 Keys Road, Moorabbin, Victoria 3189 Australia
Tel. 555-8722

HITACHI Ltd. TOKYO JAPAN

Head Office: 5-1, 1-chome, Marunouchi, Chiyoda-
ku, Tokyo 100, Japan
Tel. Tokyo (212) 1111

Cable Address: "HITACHY" TOKYO